

# ECLAIRs GP pipeline



APC : Philippe Bacon, Hugo Jiménez-Pérez, Nicolas Bellemont, Andrea Goldwurm,  
Alexis Coleiro, Cécile Cavet, Floriane Cangémi, Fabrice Dodu, Cyril Lachaud  
Dap/CEA : Aleksandra Gros, Jerome Rodriguez  
IRAP : Laurent Bouchet

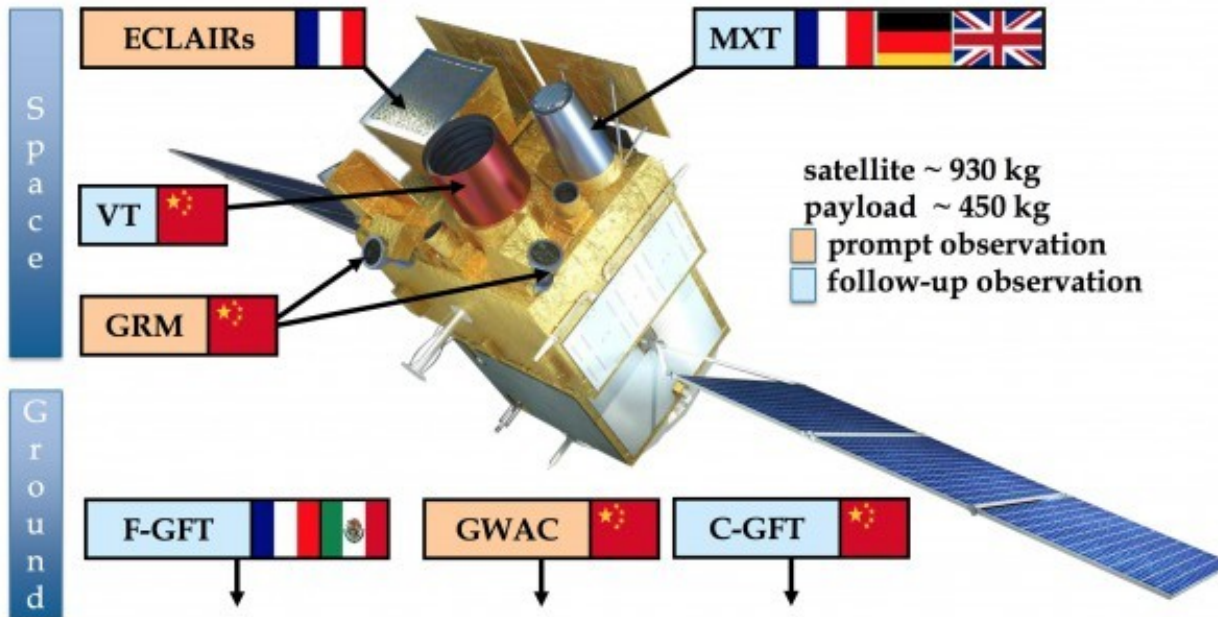
Séminaire projet APC, 24/03/2023



# La mission SVOM



Space-based **V**ariable **O**bject **M**onitor



Mission franco-chinoise

Etude et suivi des gamma-ray bursts et autres sources X/γ

3 programmes d'observation :

- Core program (GRB)
- General program
- ToO (y compris les alertes multi-messagers)

Responsabilité APC: implémenter le logiciel de traitement des données pour l'instrument ECLAIRs, puis déployer dans le segment sol SVOM.



# Jalons passés/futurs



## **Juin 2022:** Succès du data challenge 3

- Tests de l'infrastructure du FSGS: jeu d'un scenario d'observation
- Simulations réalistes: pointage instables, sources transitoires (GRB)
- Réalisées par l'équipe APC puis livrées au FSGS

## **Fin 2022:** Mise en place des data challenges "continus"

- Le scenario DC3 est rejoué toutes les semaines pour valider l'infrastructure globale



## **Mars 2023:** Voyage des instruments ECLAIRs et MXT vers Shanghai (du 06 au 11/03)

## **Juin 2023:** Déploiement automatique sur l'environnement de production (QA, doc, stabilité)

## **Décembre 2023:** Lancement et début de la recette en vol (phase E1)

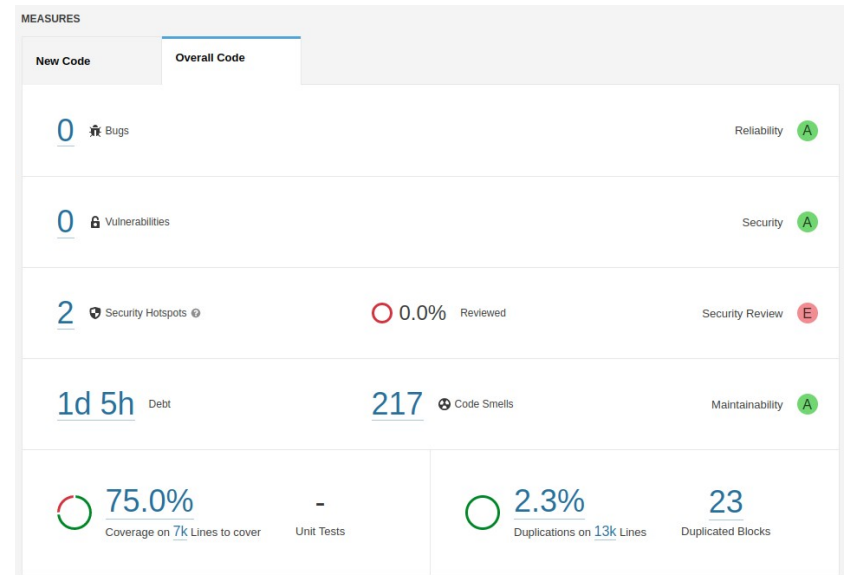
## **Juillet 2024:** Fin de la phase E1 et début de la phase opération (phase E2)



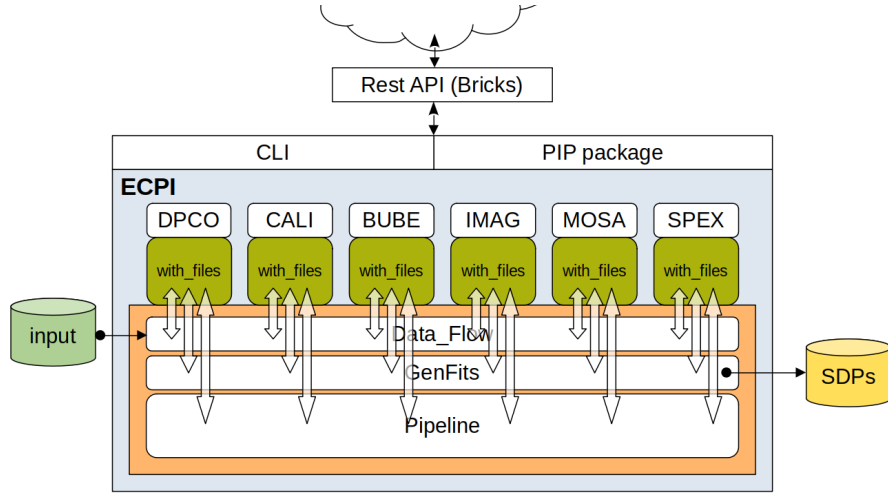
# Travaux récents/en cours



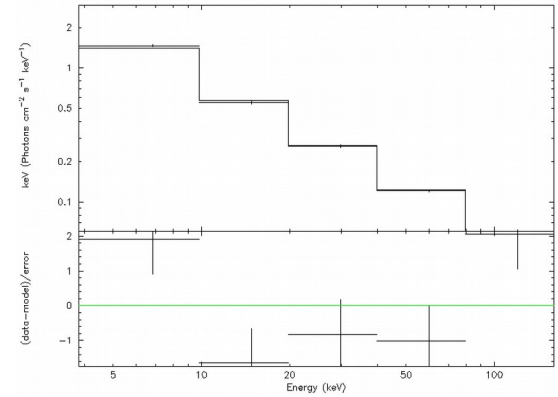
- Finalisation de l'imagerie :  
*occultation des sources par la Terre, empilement des images ciels*
- Module d'extraction spectrale :  
*deux algorithmes: un basé sur l'imagerie puis un second sur maximum vrais. gaussien*
- Validation scientifique des produits du pipeline :  
*images ciels, images détecteurs et spectres*
- Amélioration de la qualité (Sonarqube) :  
*couverture de tests, code smells*
- Refactorisations de code
- Documentation utilisateur



# Résultats

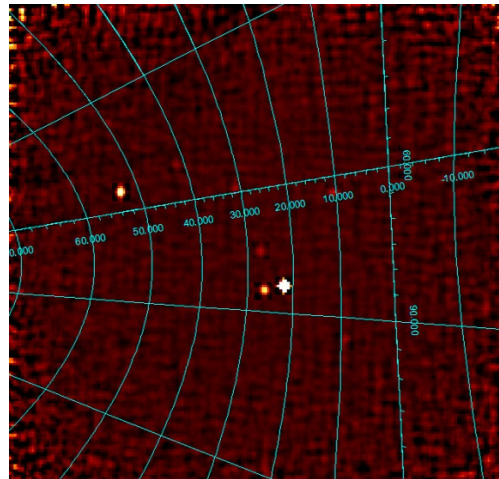


*Spectre du Crabe dans 5 bandes d'énergies*



*Diagramme de structure de la chaîne de traitement ECLAIRS GP*

*Image ciel produite pendant le Data Challenge 3*



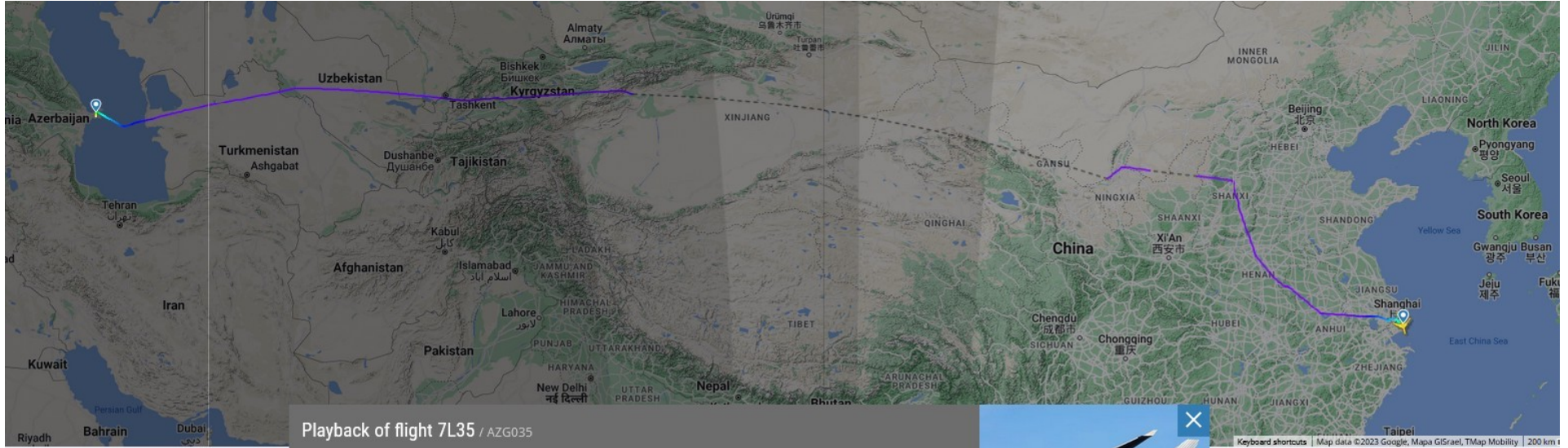


Backup slides





# Voyage ECLAIRs/MXT



Playback of flight 7L35 / AZG035

Playback of flight 7L35 / AZG035

GREAT CIRCLE DISTANCE  
6 391 KM

AVERAGE FLIGHT TIME  
7:29

ACTUAL FLIGHT TIME  
7:28

AVERAGE ARRIVAL DELAY  
2:34

flightradar24

FROM **Baku (GYD)** TO **Shanghai (PVG)**

TIME **23:43 UTC**

CALIBRATED ALTITUDE **25 FT**  
GPS ALTITUDE

GROUND SPEED **143 kts**  
TRUE AIRSPEED

VERTICAL SPEED **161°**  
INDICATED AIRSPEED

TRACK **161°**  
SQUAWK

AIRCRAFT **Boeing 747-467F**  
REGISTRATION **4K-BCI**  
SERIAL NUMBER (MSN)

DATE	FROM	TO	FLIGHT	FLIGHT TIME	STD	ATD	STA	STATUS
10 Mar 2023	Luxembourg (LUX)	Baku (GYD)	7L262	4:03	09:00	09:09	16:19	Landed 16:12
10 Mar 2023	Baku (GYD)	Shanghai (PVG)	7L35	7:28	11:00	20:15	23:00	Landed 07:43