

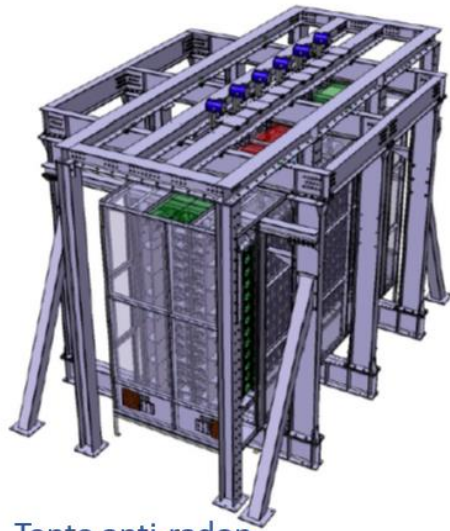
# Réunion du Service Mécanique

13 Décembre 2019

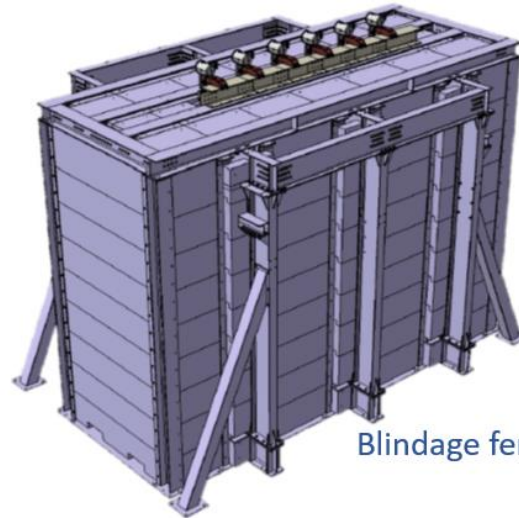
- Approbation du compte rendu de la réunion du 25/06/19
- Tour de table des projets
- Calculs sur pièces mesurées par métrologie - Applications sur VIRGO
- Présentation du projet ProtoDUNE-DP
- Évolutions de CATIA pour le service
- Points divers (locaux, infrastructures, stagiaires, ...)



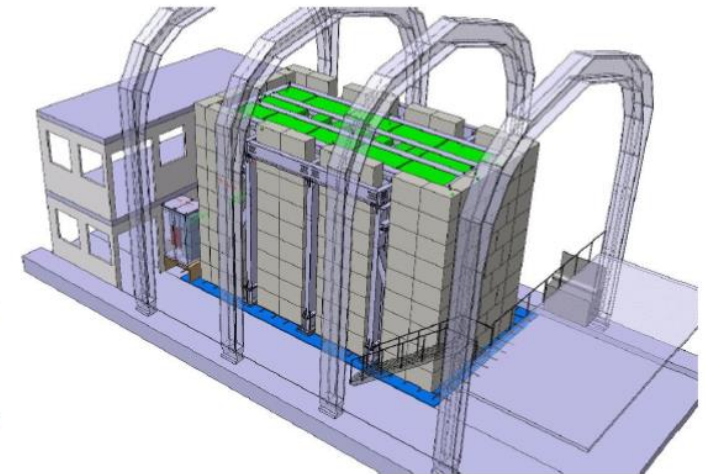
## ANDREA



Tente anti-radon



Blindage fer

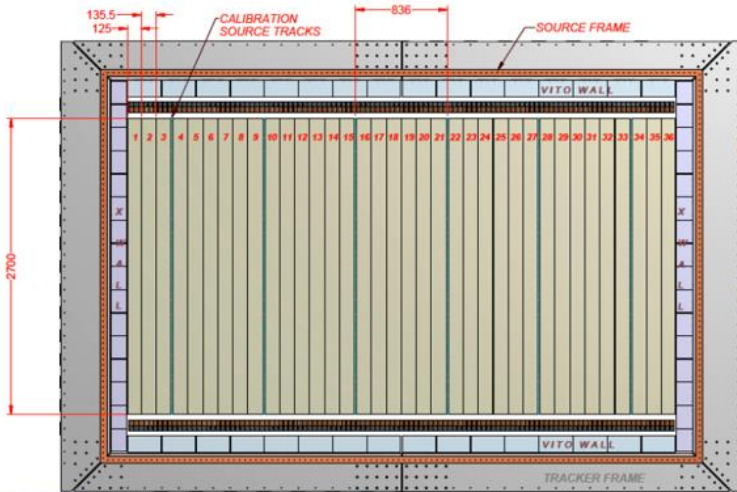


Blindage eau/PE

Coordination de l'installation et participation à l'étanchéité et la mise en route progressive de SuperNEMO  
 Appel d'offre international pour le blindage fer (CCP, fournisseurs, selection...)

### Planning installation:

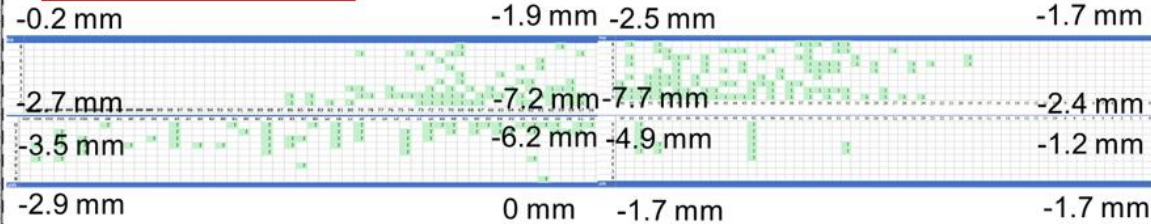
- Bobine champ magnétique => octobre 2019
- Tente anti-radon => novembre 2019
- Blindage fer (250 tonnes) => fin 2019-début 2020
- Blindage eau/PE => dans la foulée



## SuperNEMO

A.Jeremie, J.M.Dubois

FRANCE



TUNNEL

MOUNTAIN

Les valeurs sont les déformations du cadre tracker et les points verts sont les fils tracker en court-circuit => clairement, le tracker s'affaisse au centre

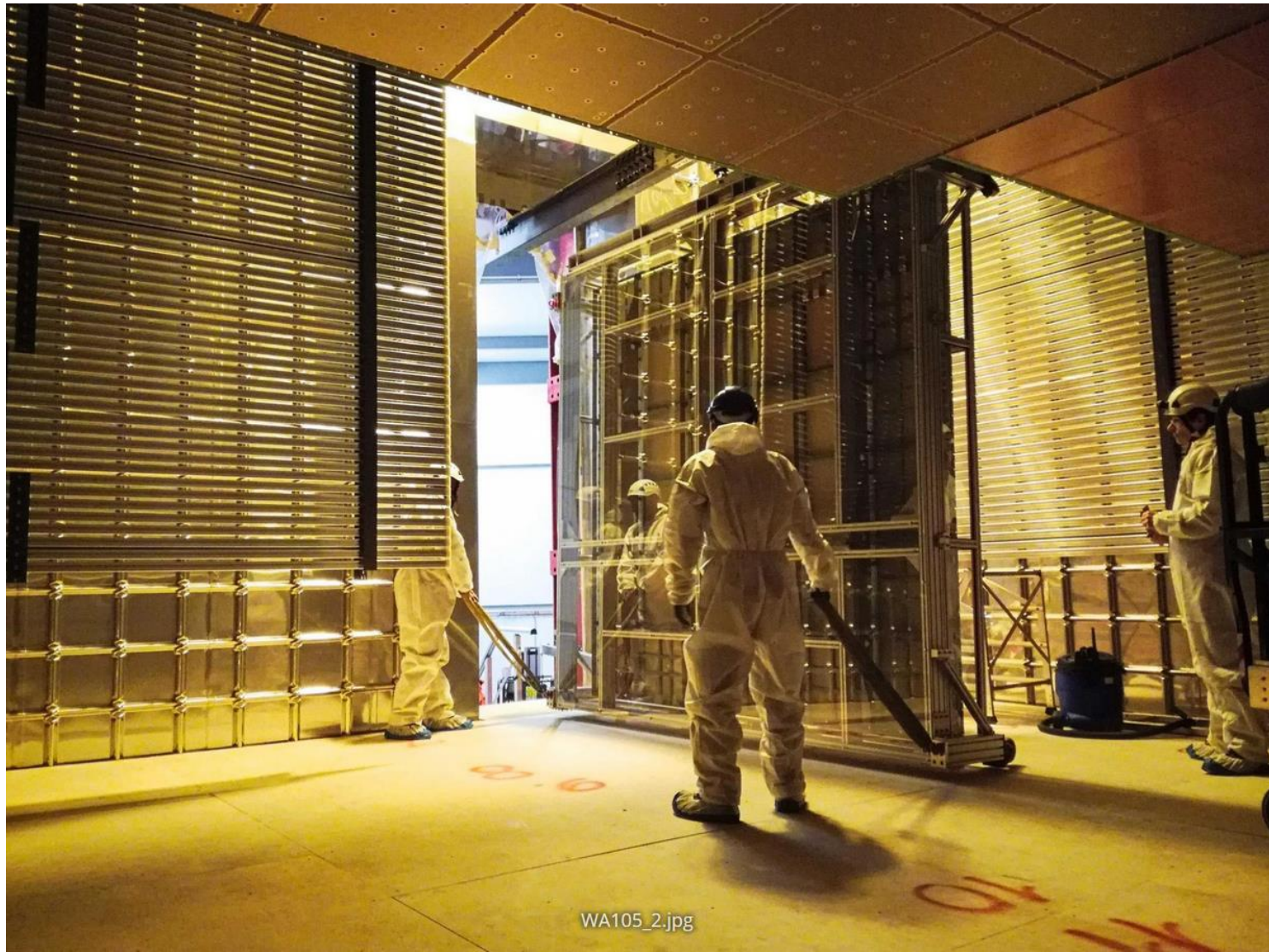
ITALY



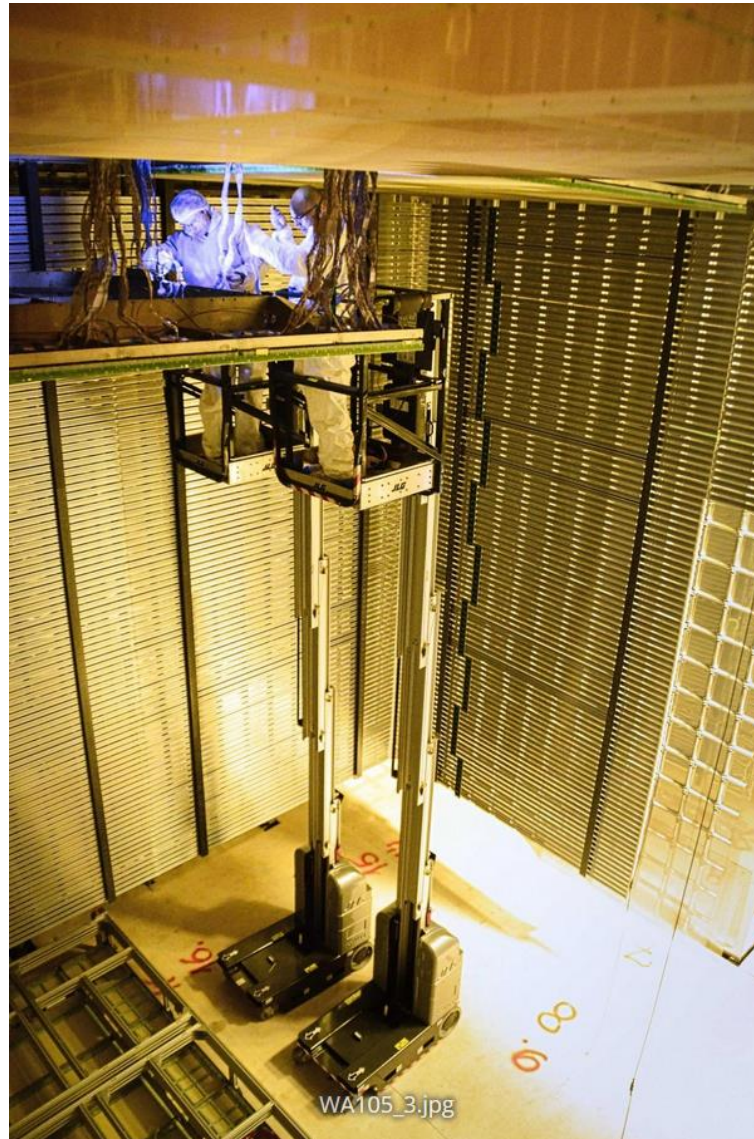
Jeudi 12 décembre: réunion pour décider si on ré-ouvre le démonstrateur...



**BENJAMIN**



**FABRICE**





**NICOLAS**



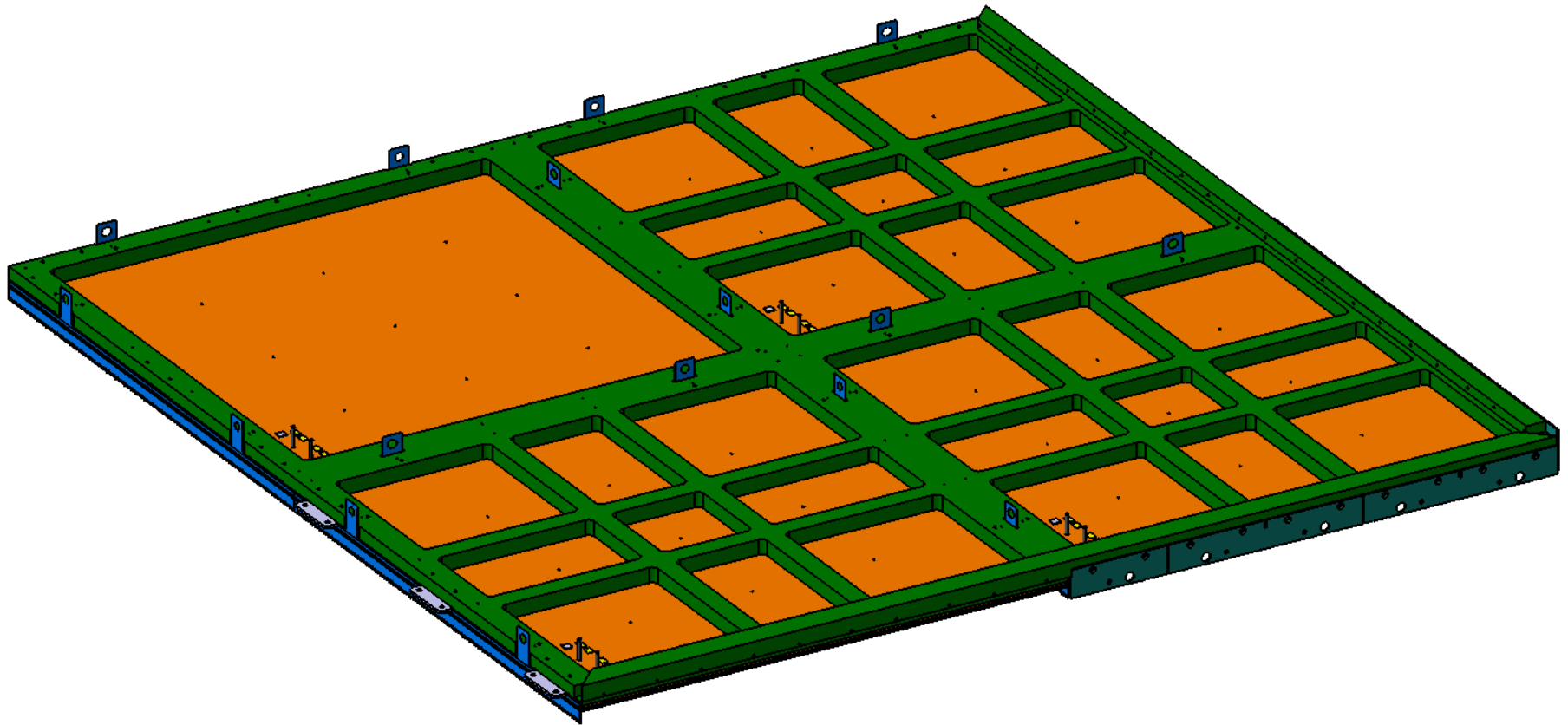
**BENJAMIN**

10/29/2019 11:22:39

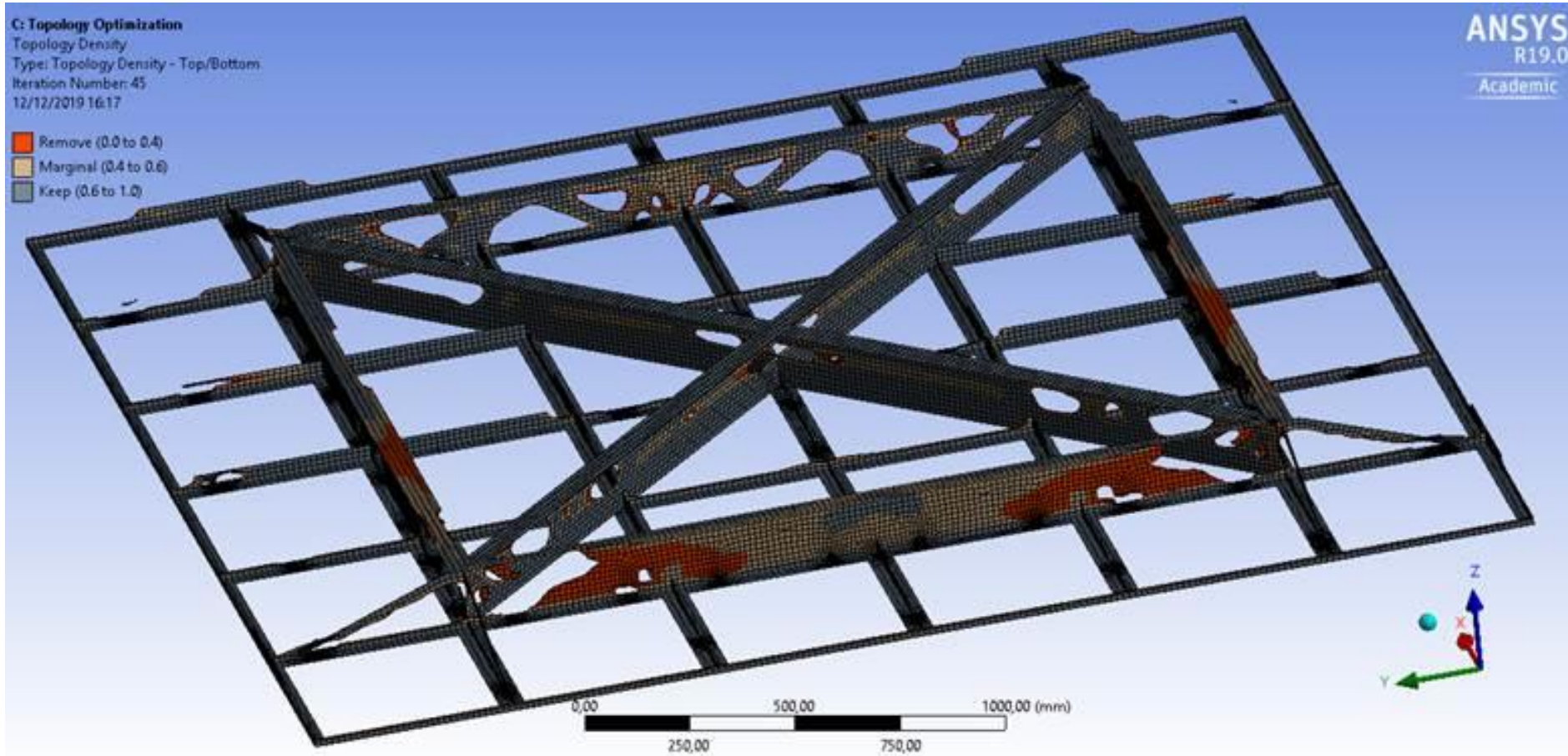
NP02-CAM-011



*NICOLAS G.*



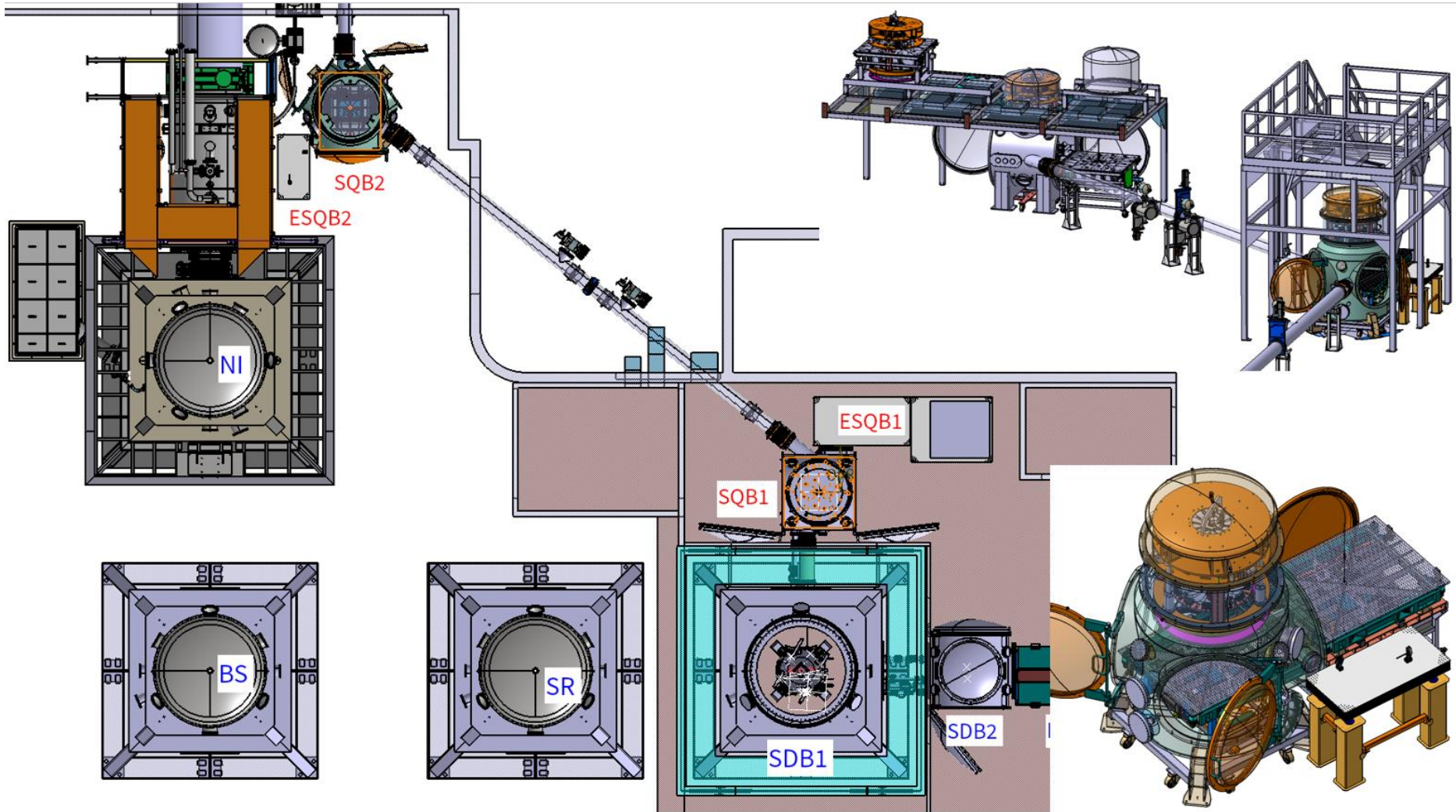
## Augmentation de la rigidité du cadre en Invar

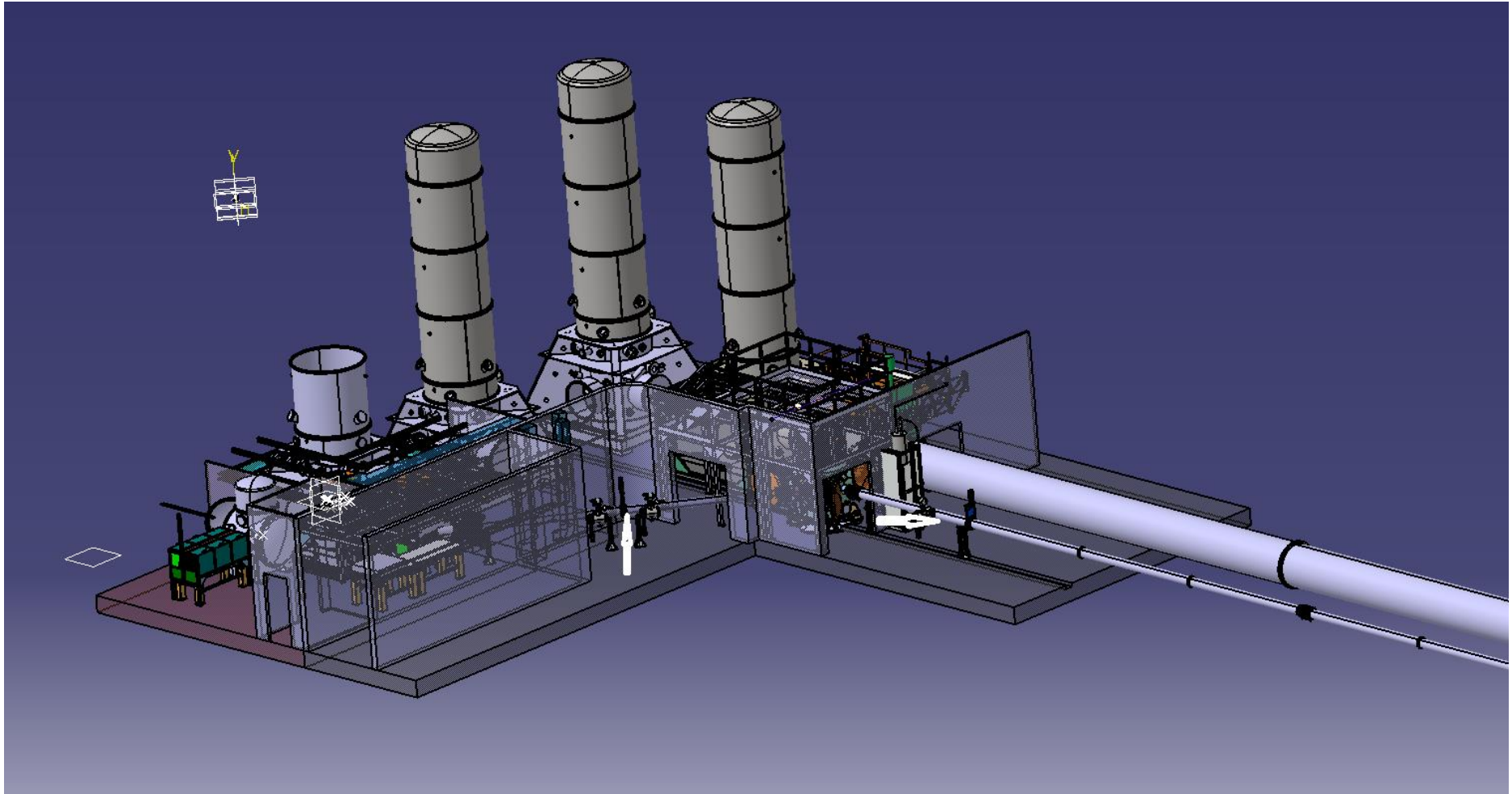


Optimisation topologique en cours...

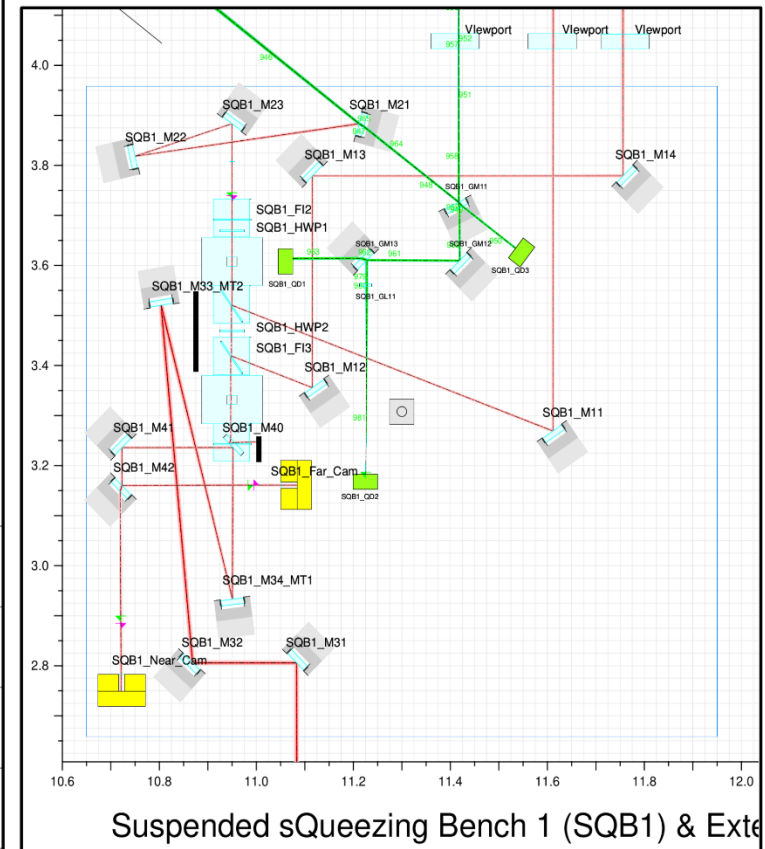
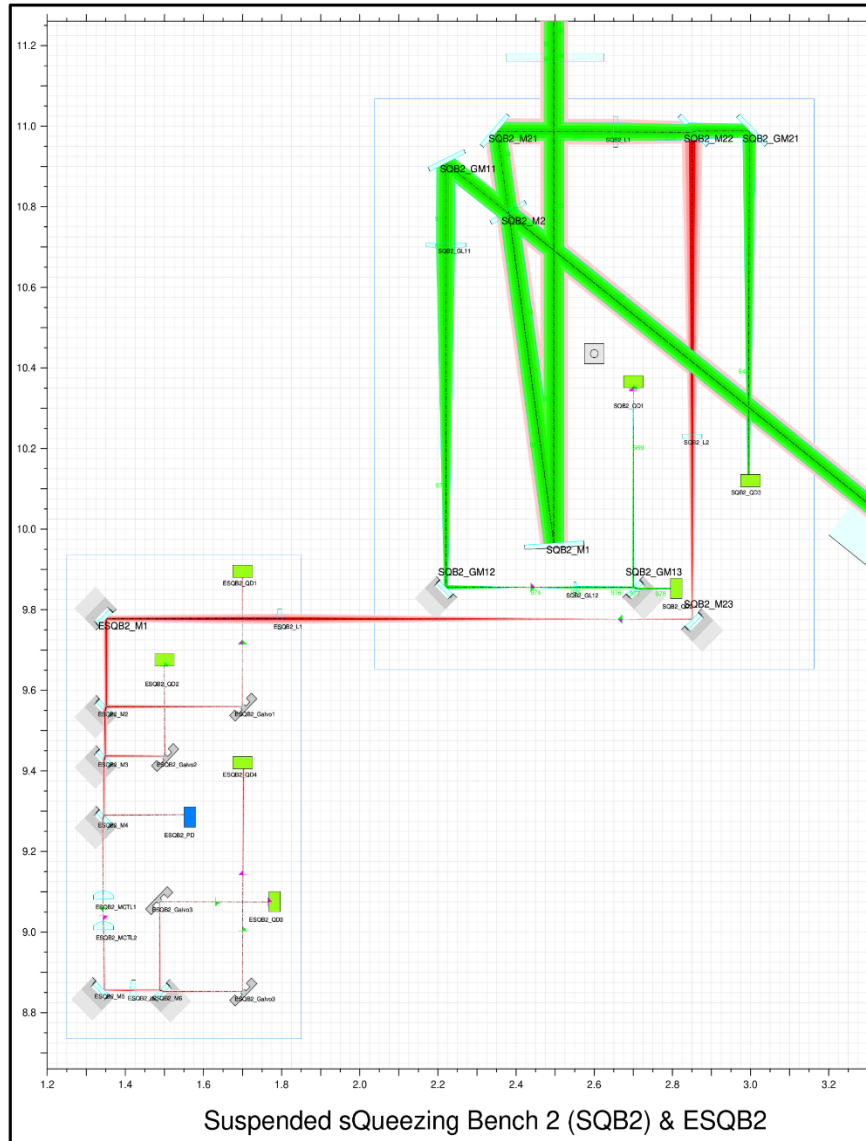


**BRUNO**





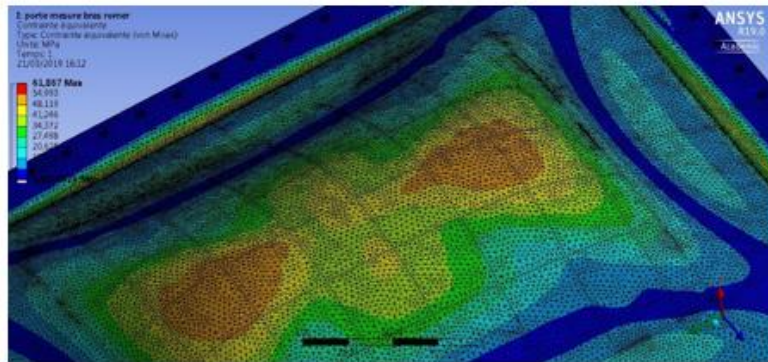
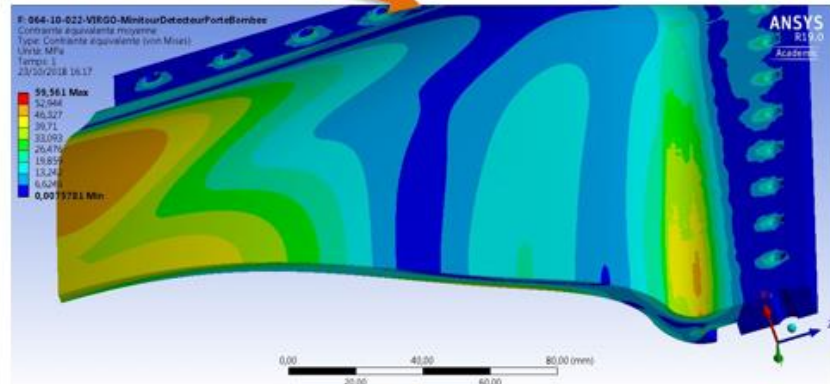
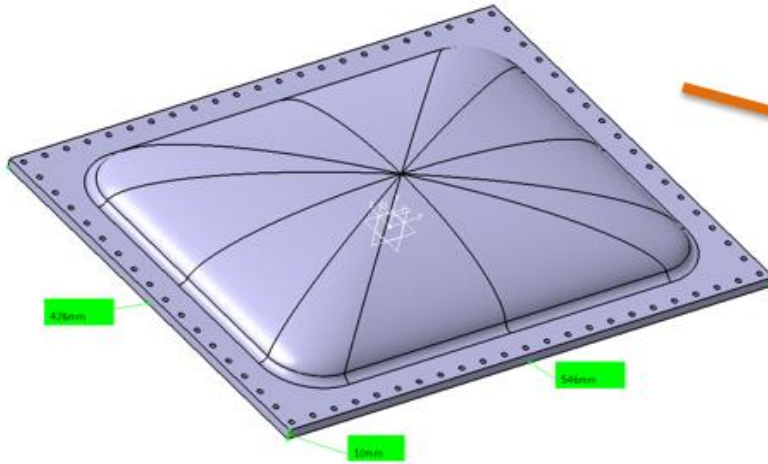
**ROMAIN**





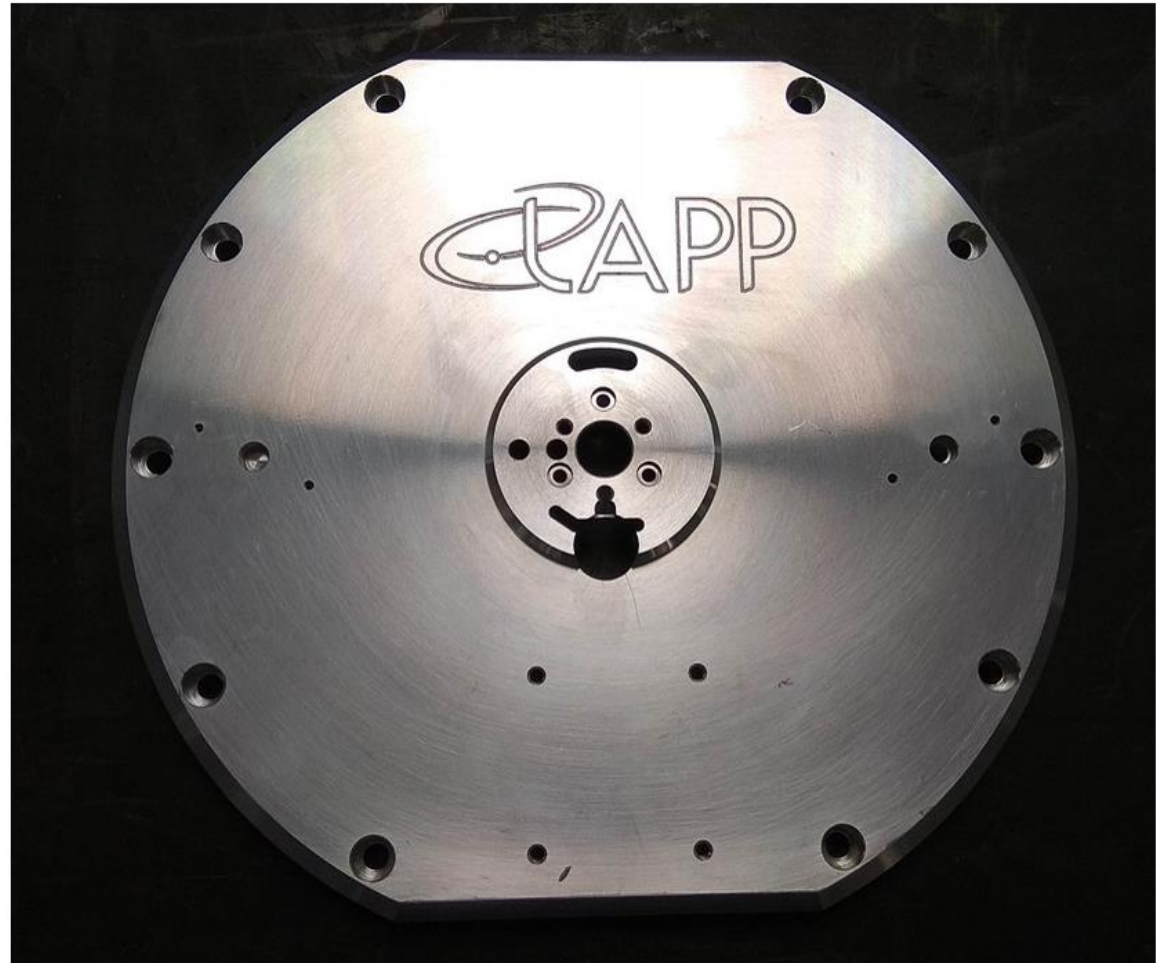
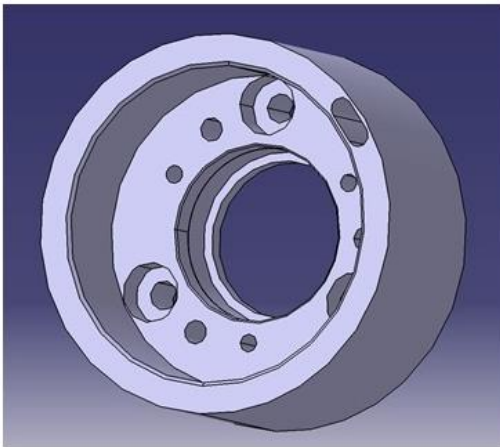
**NICOLAS A.**

Calcul de structure suivant conception  
6,05kg -> 4,3kg

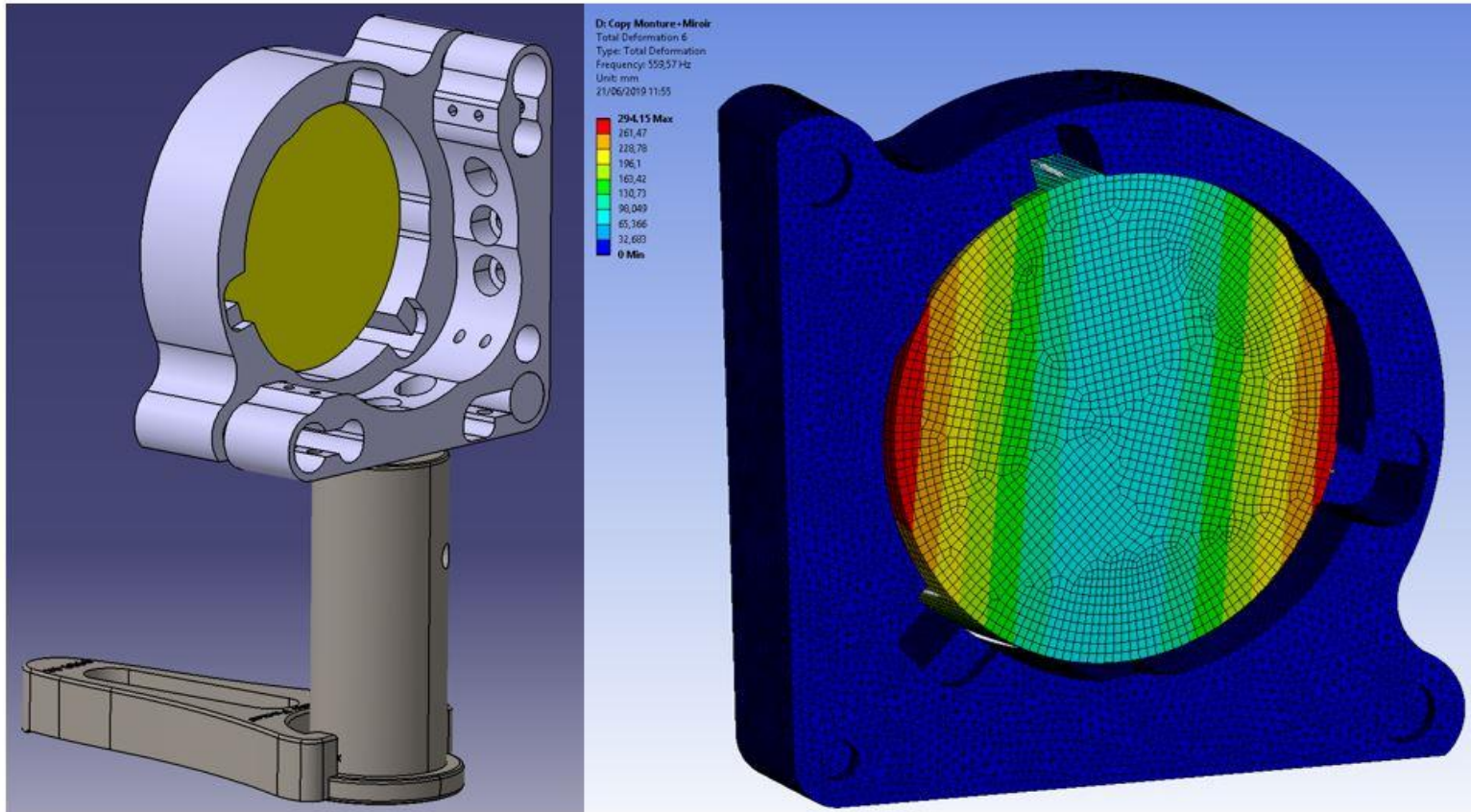


Calcul de structure suivant  
mesure usinage fraise boule

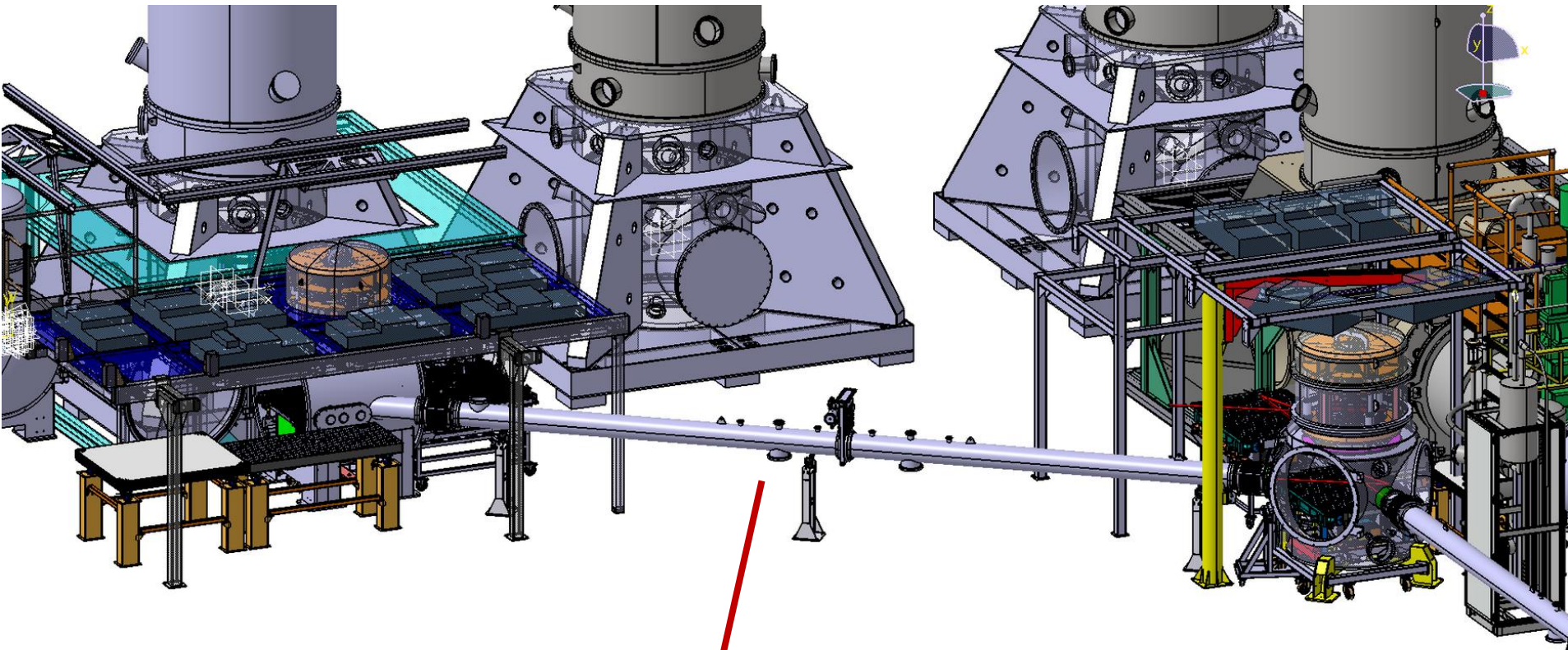
Matériau : 6082 T651  
Rp0,2=240MPa



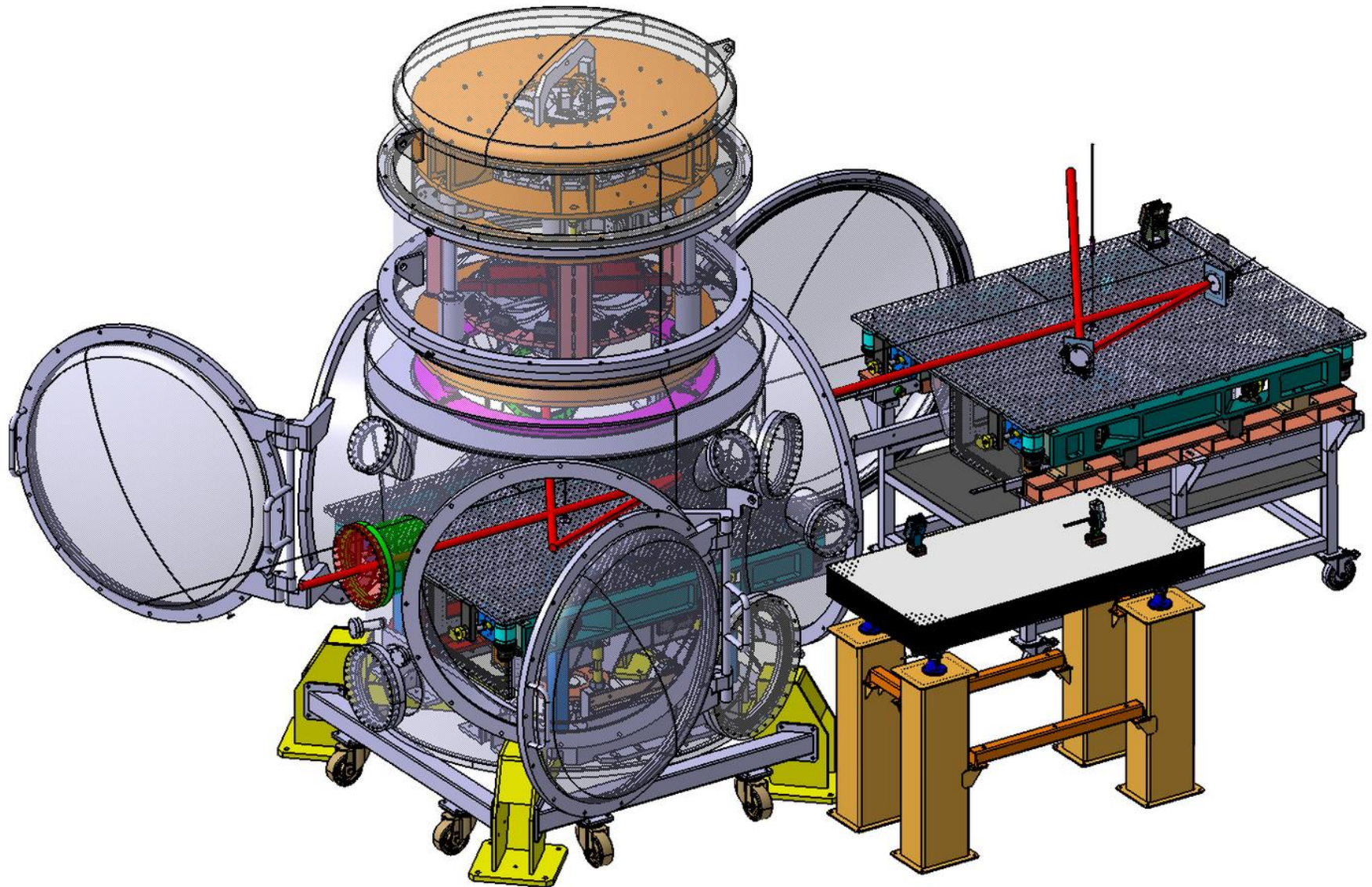
## VIRGO: Calcul modal de la monture optique



Simulations modales de la monture optique sur VIRGO. Connaitre les fréquences pour pouvoir éliminer les « bruits optiques »

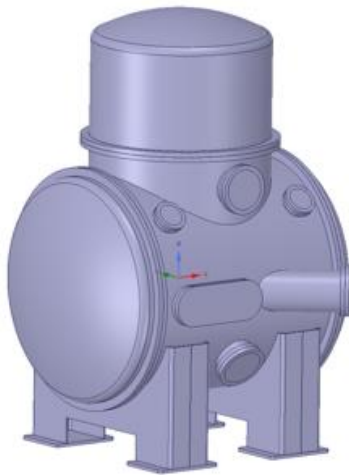


“Squeezing-tubes”

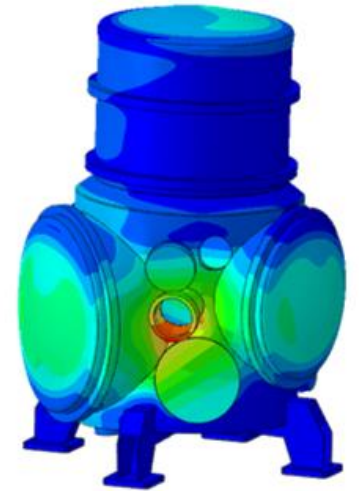
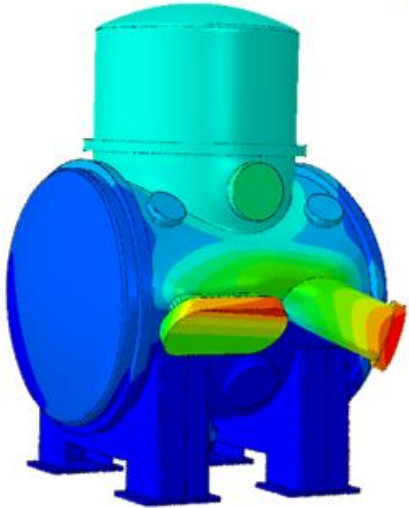
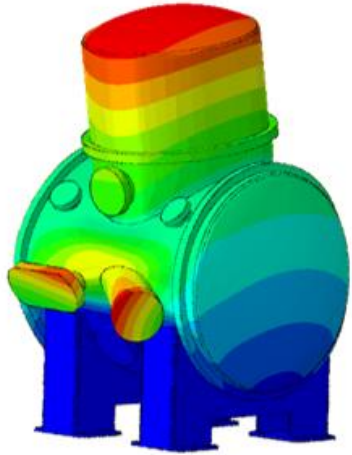
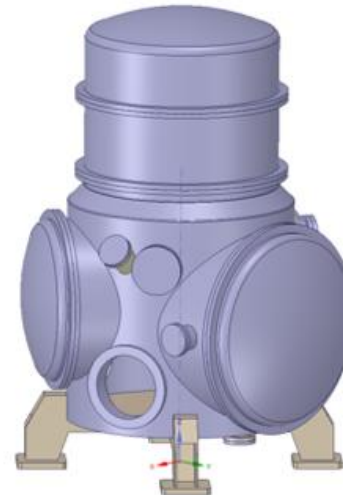


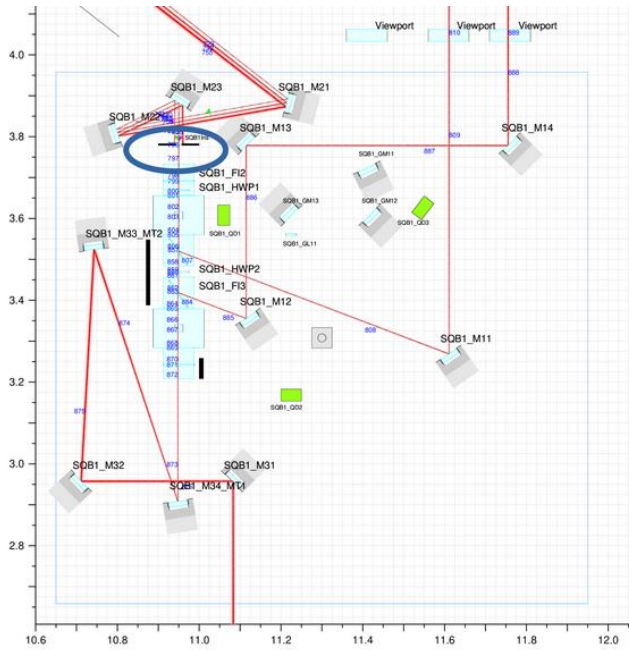
Vérification de la tenue mécanique des tours:

SQB1

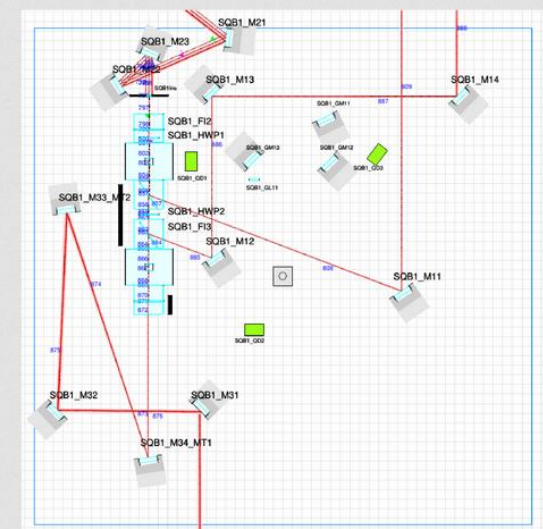
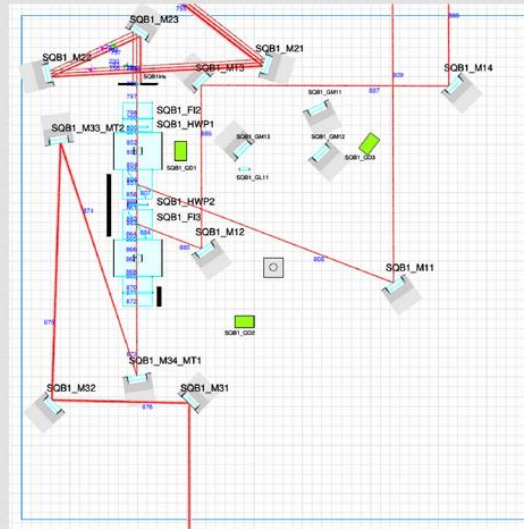


SQB2



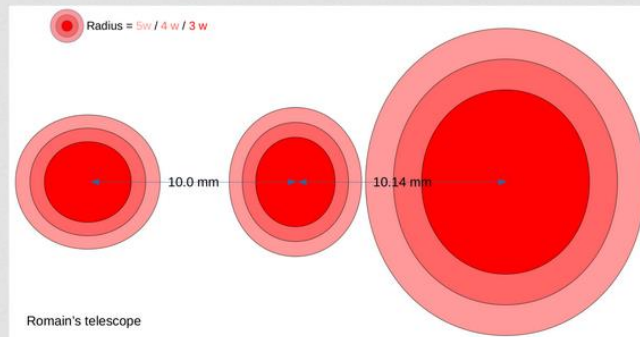


Suspended sQueueing Bench 1 (SQB1) & Extension

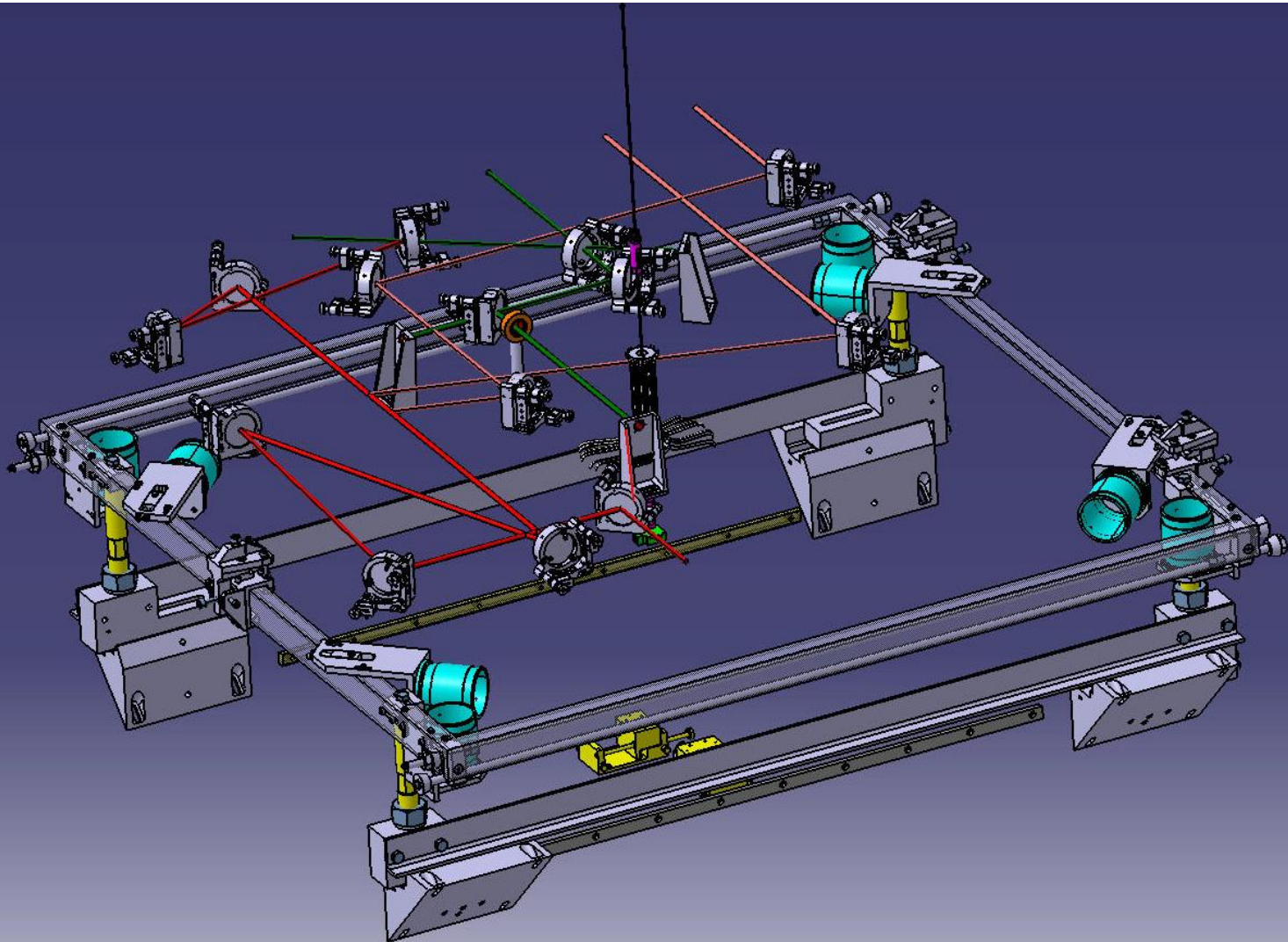


## Etude de tolérances

Séparation des faisceaux parasites :

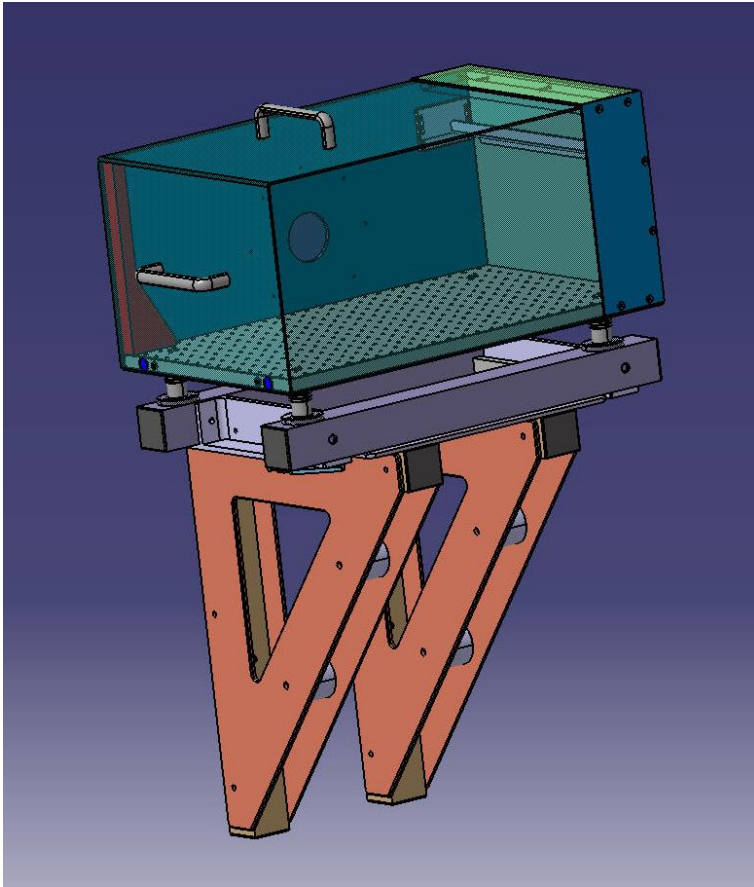
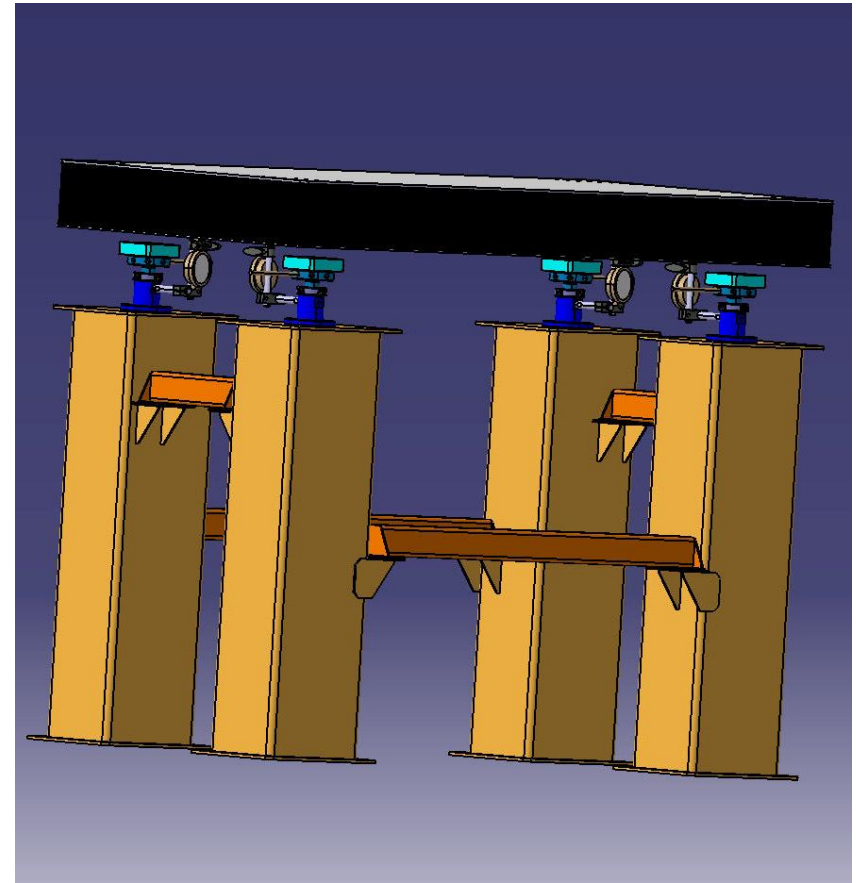


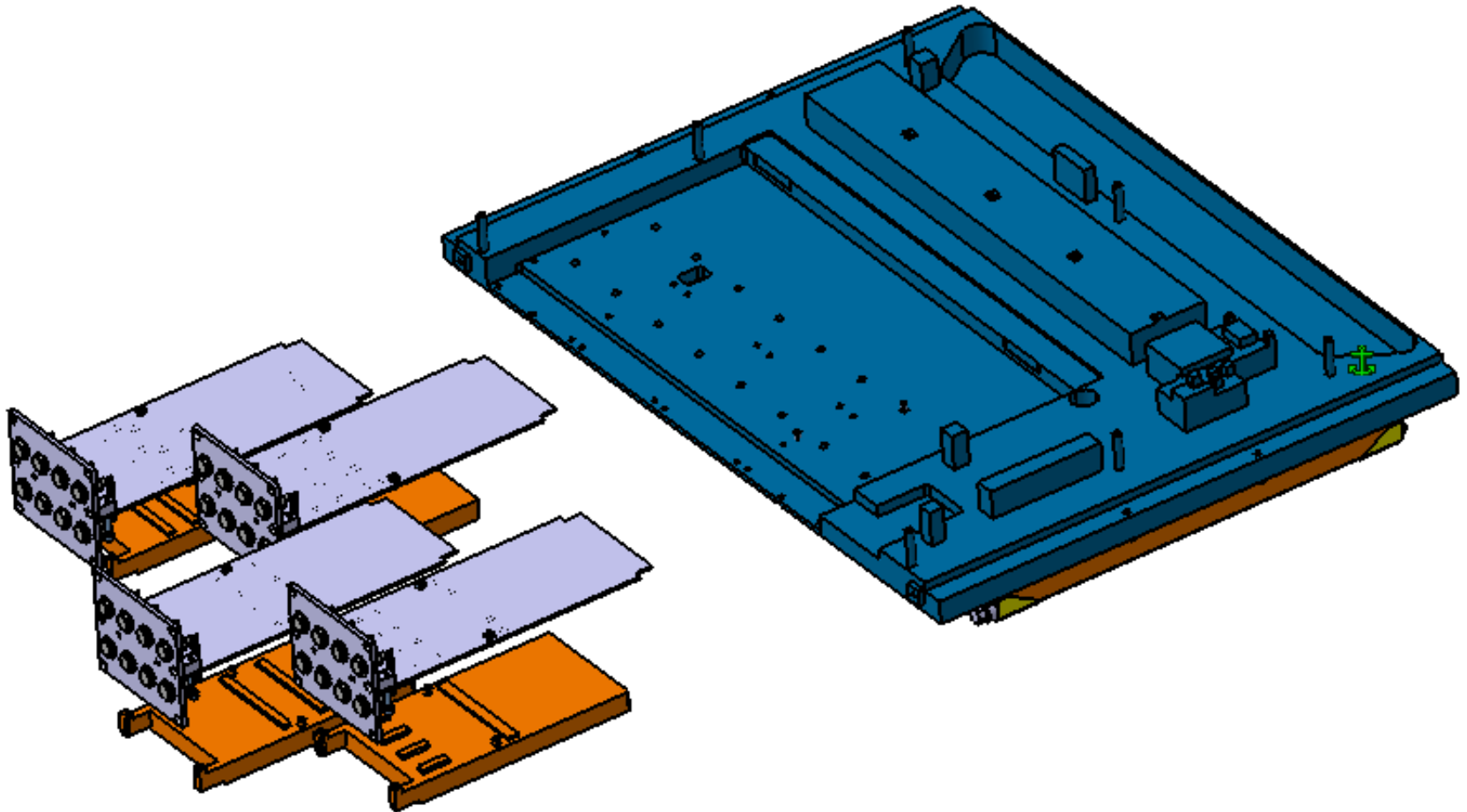
**LAURENT J.**



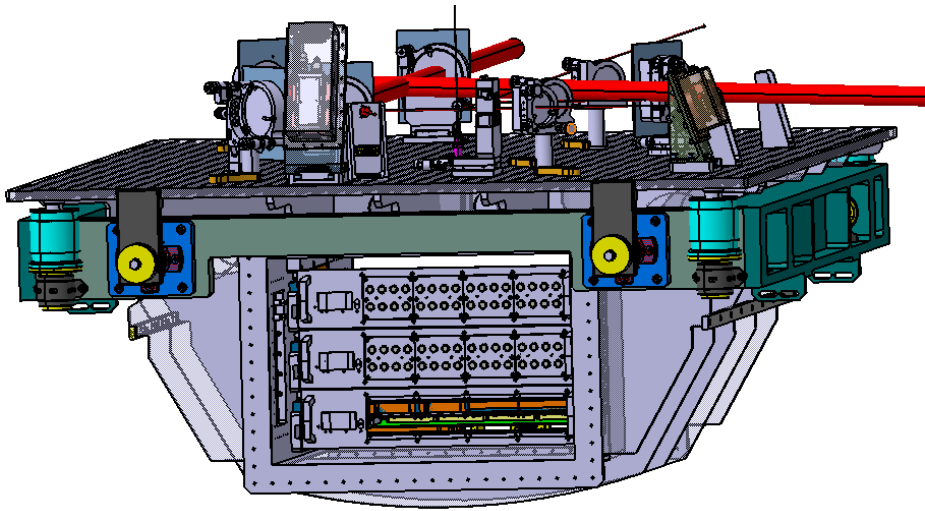




**ENEB****Banc Optique**

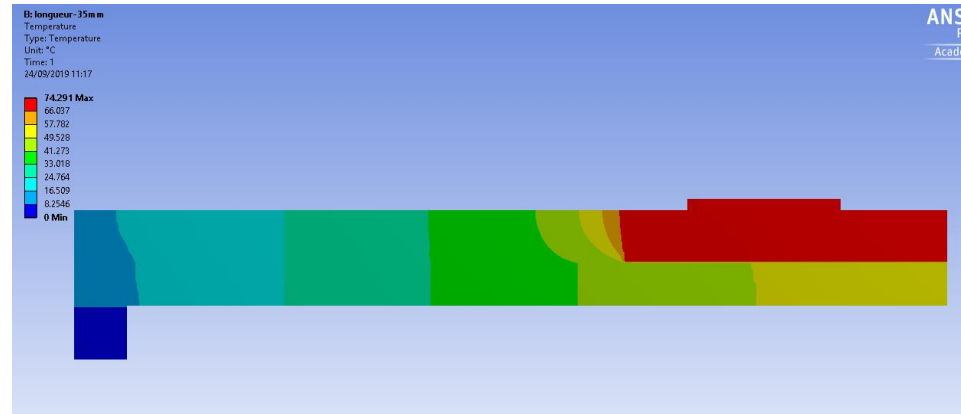
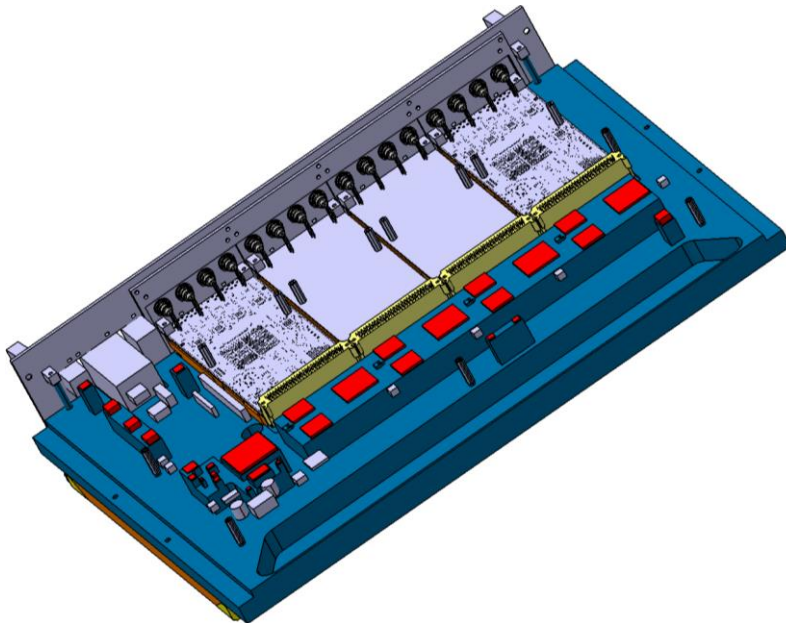
**MICHEL**

“Dissipateurs Radiateurs”



**PIERRE**

Etude refroidissement cartes  
DAQbox



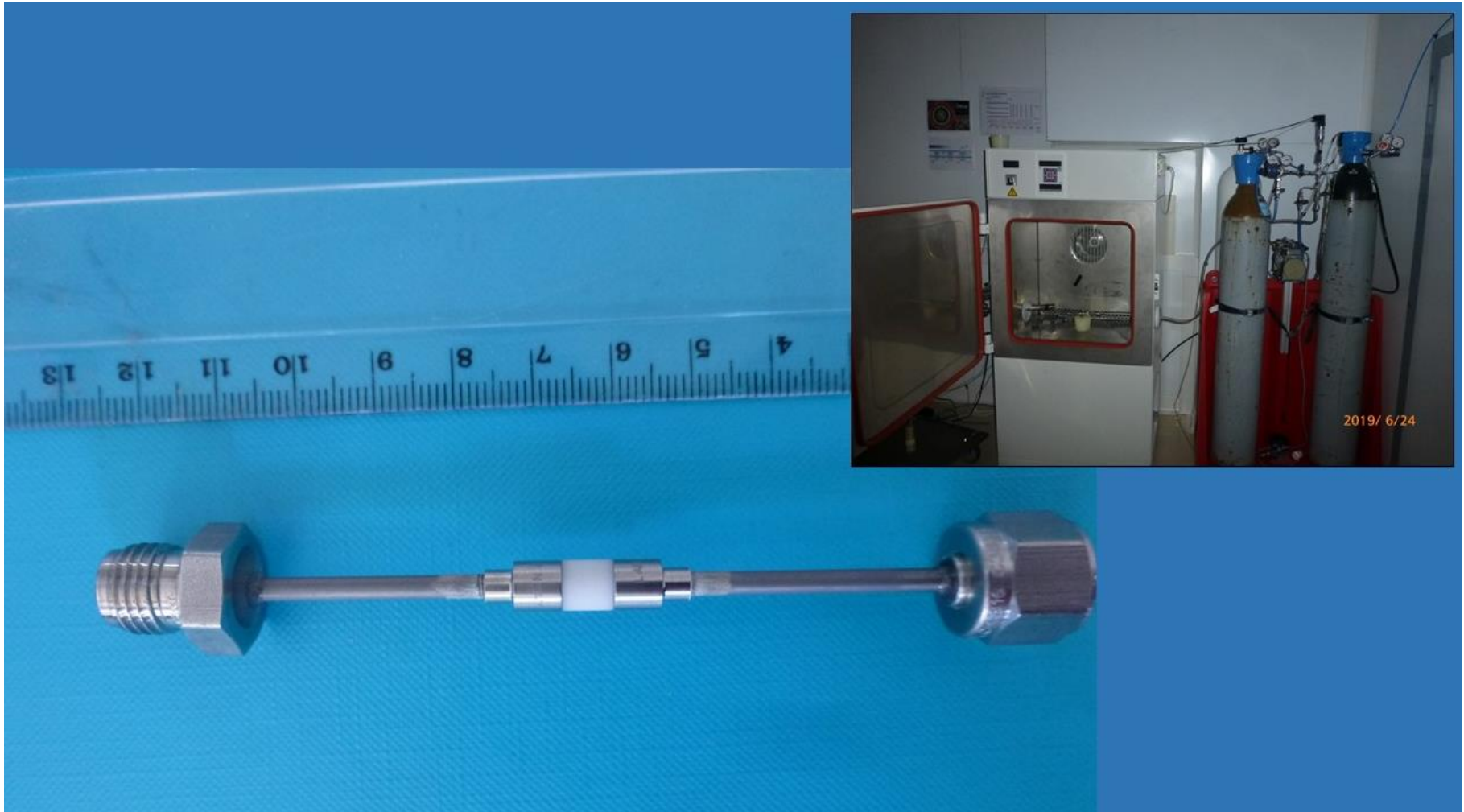


***JEAN PHILIPPE***





**OLIVIER**

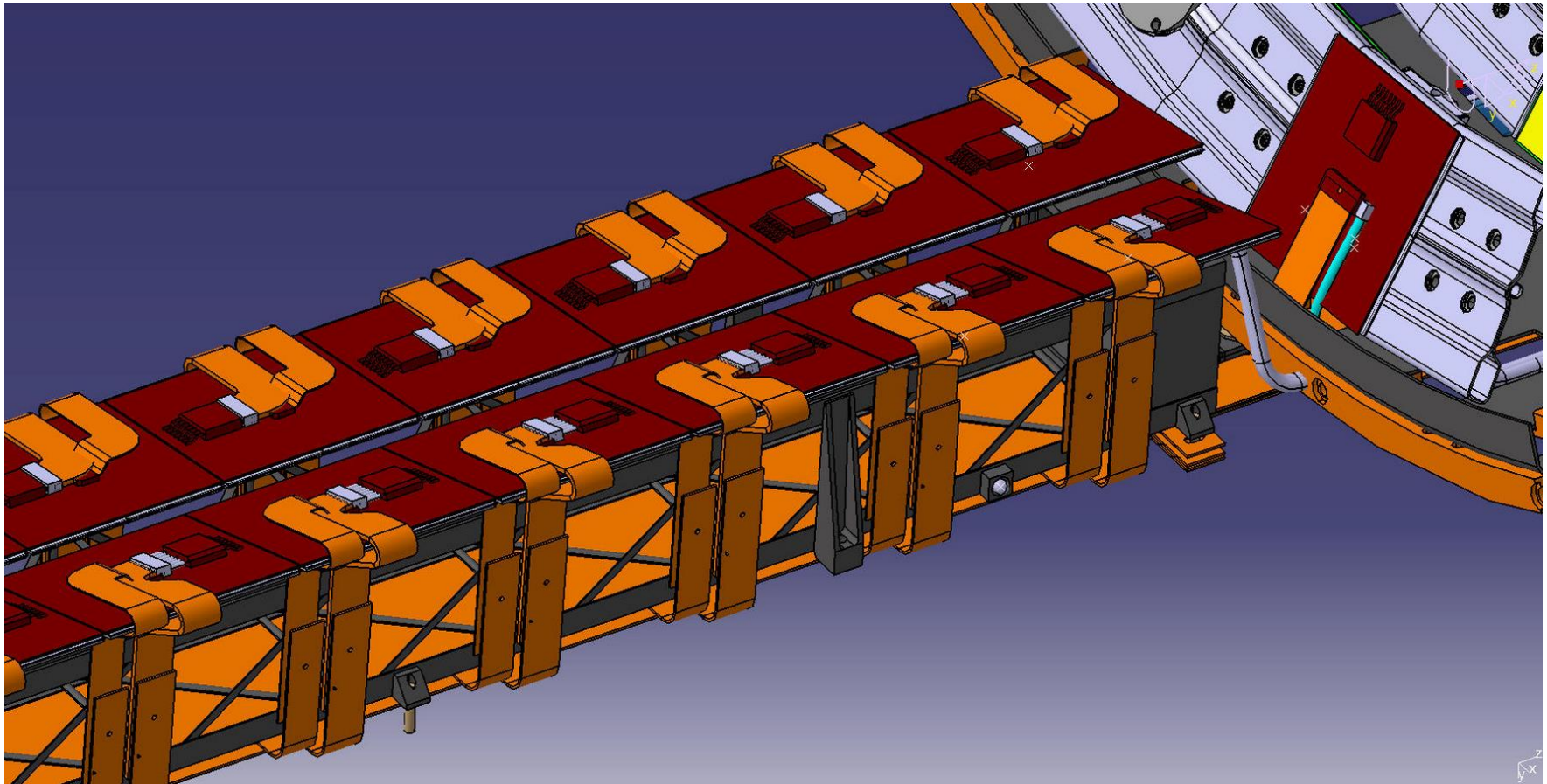


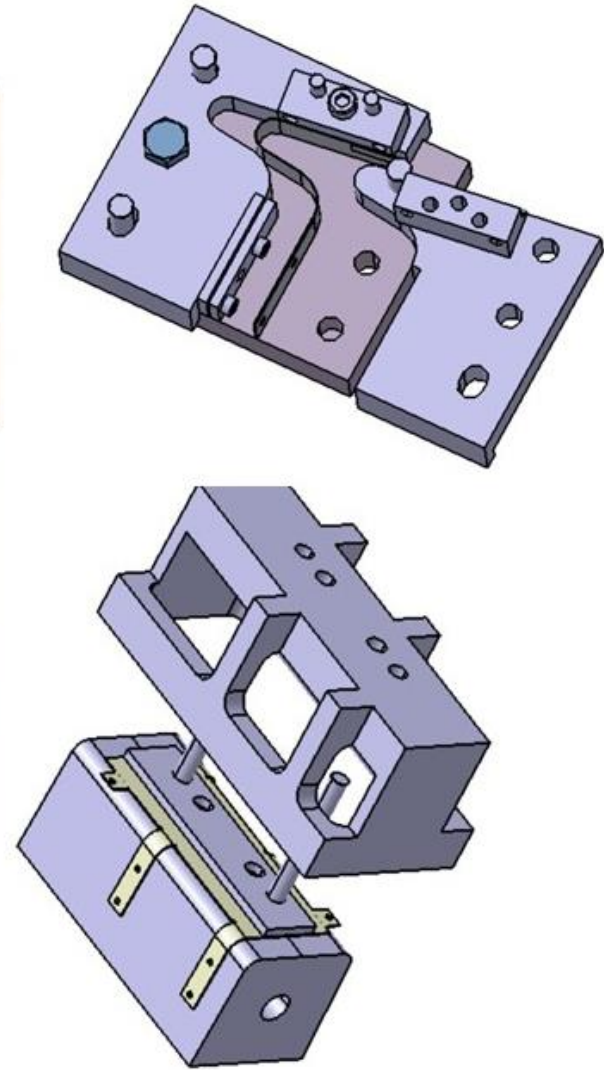
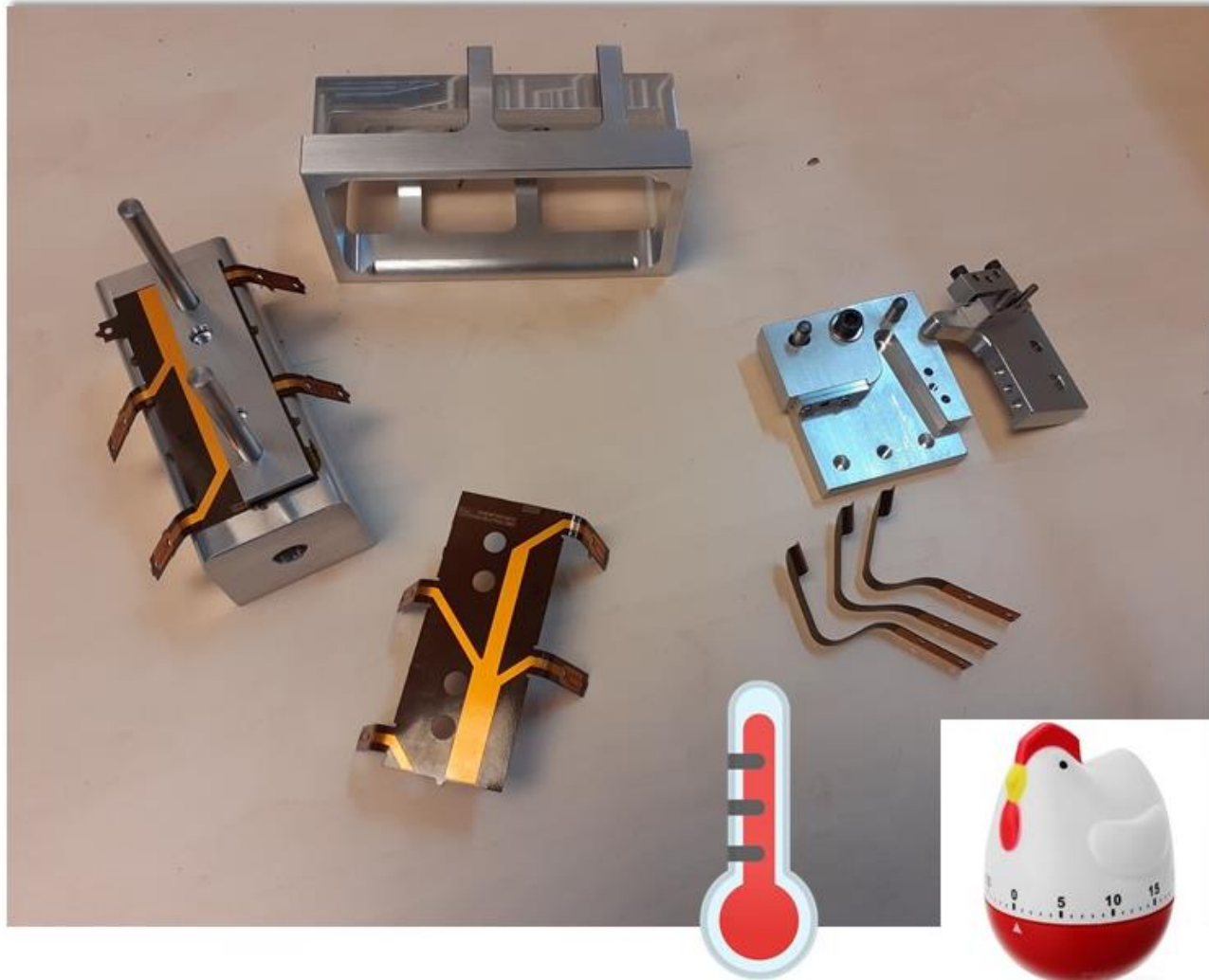
**NICOLAS A.**

cf. prototypage 3D



**THIBAUT**





## Assistance technique refroidissement CO2



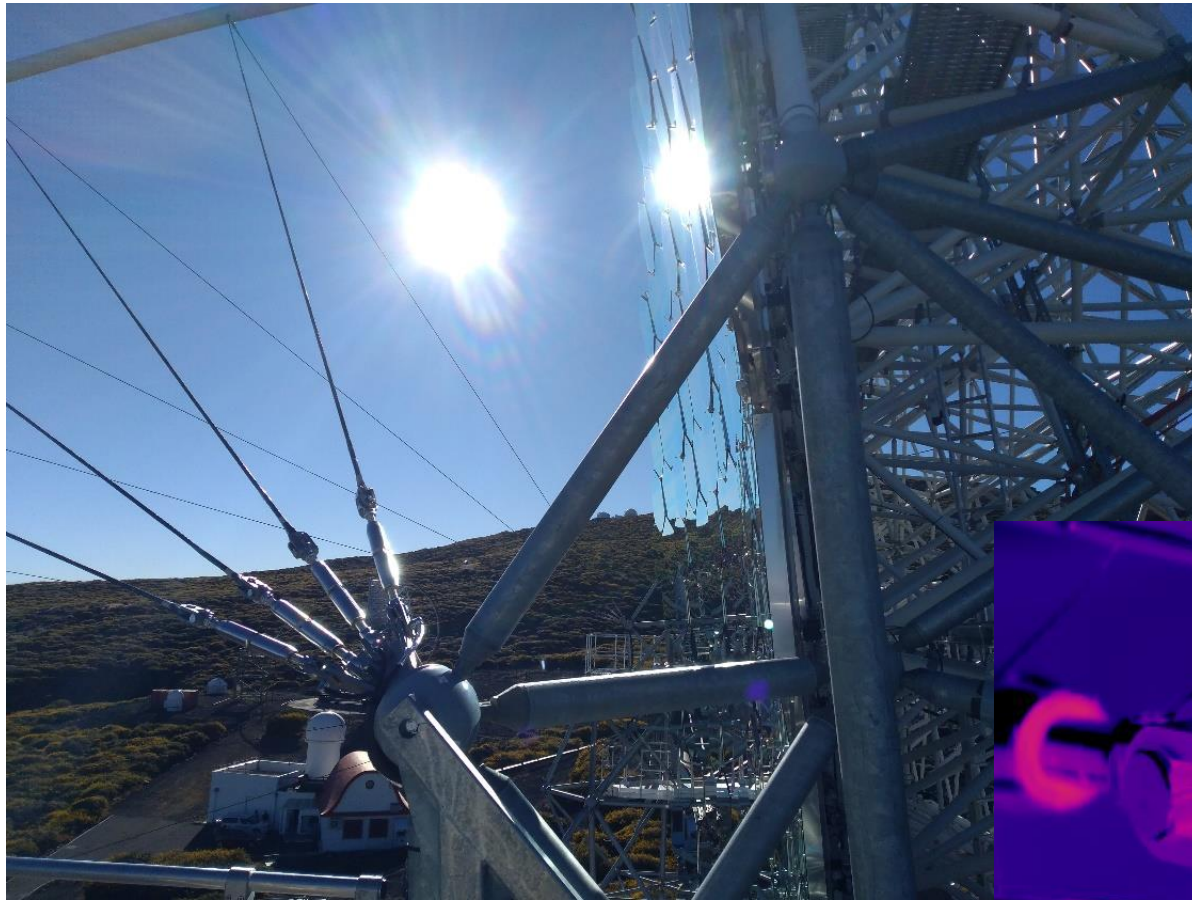


**GUILLAUME**

$$f = \frac{1}{2 \times L} \sqrt{\frac{T}{\mu}}$$

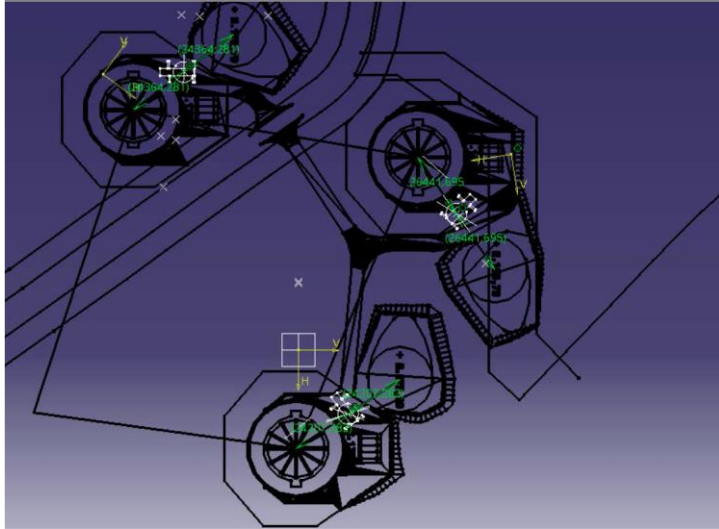
L : longueur  
T : tension  
 $\mu$  : masse linéique

**NICOLAS G.**

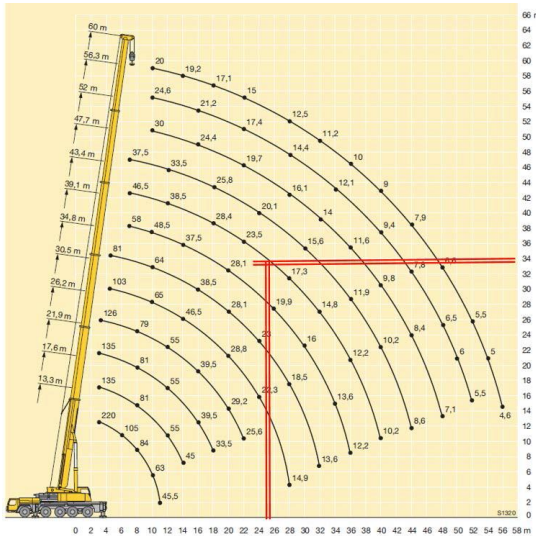


# Etudes aires de montage et grue LST 2 à 4

**GUILLAUME**

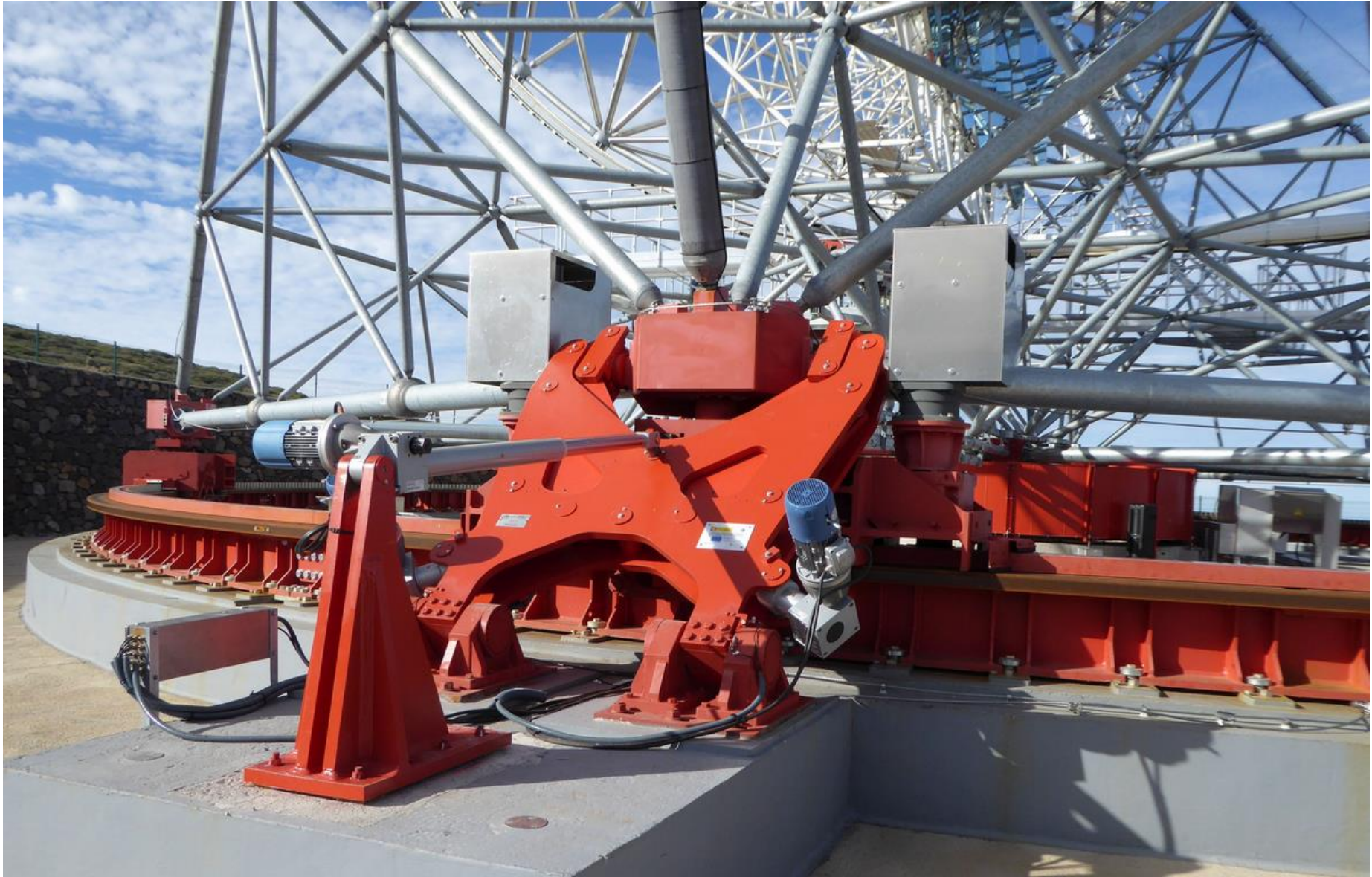


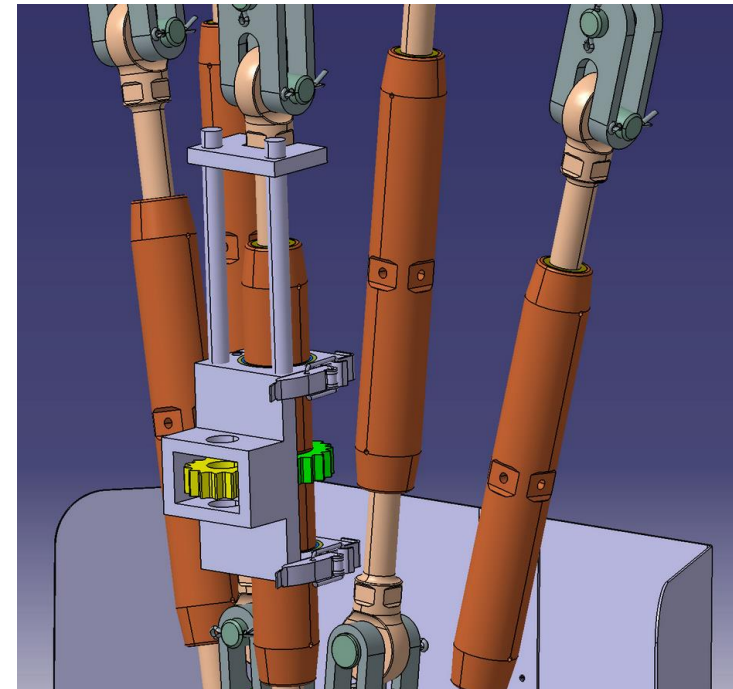
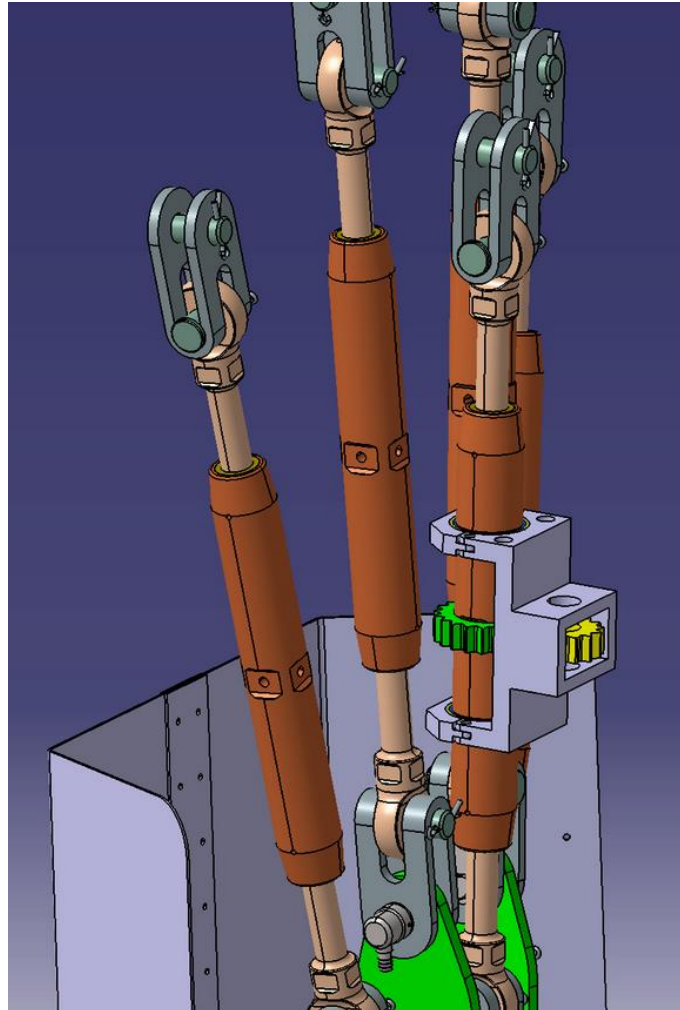
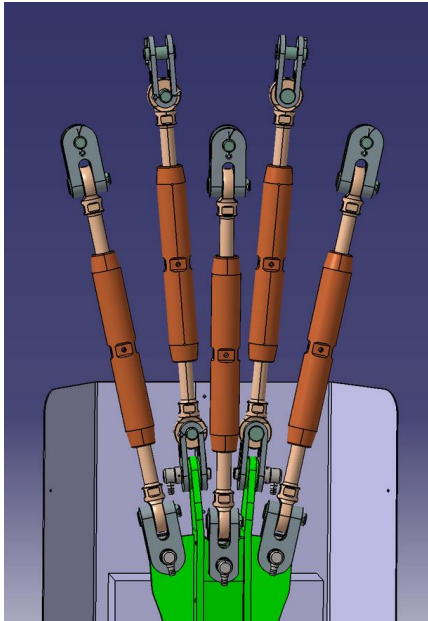
LST 2 et 3:  
Contrôles géométriques  
des brides de l'arche  
au bras Romer





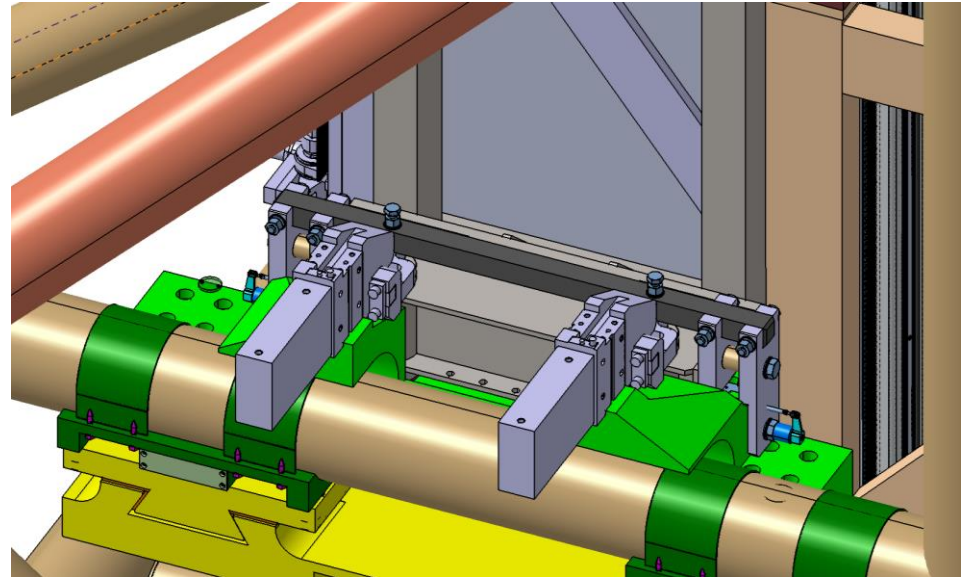
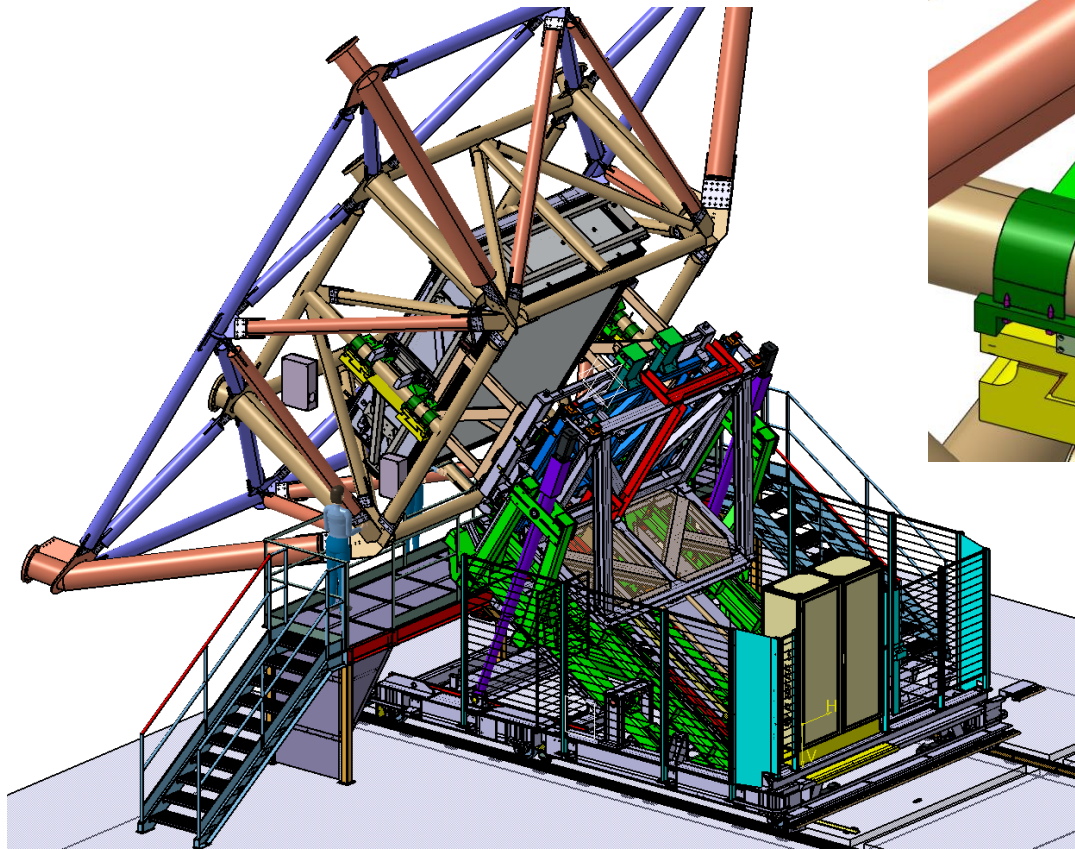








**BRUNO**

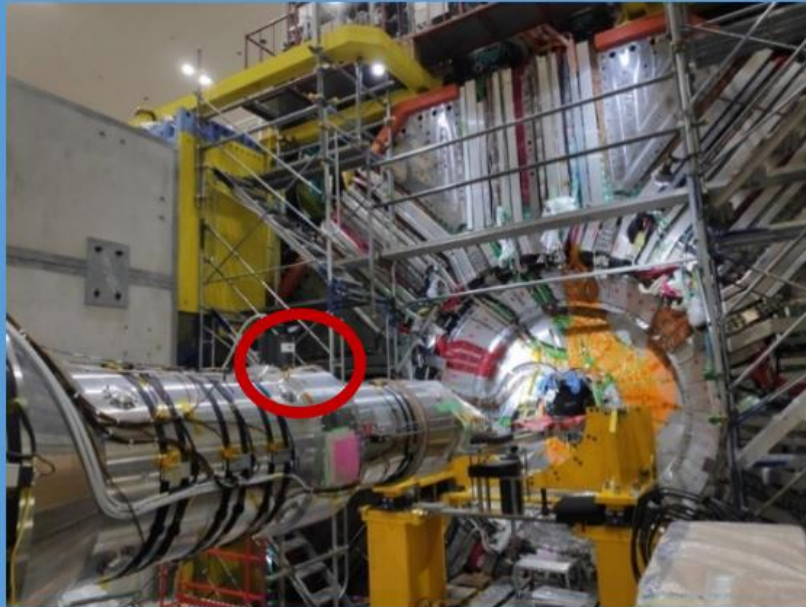








**GAEL**



JPB

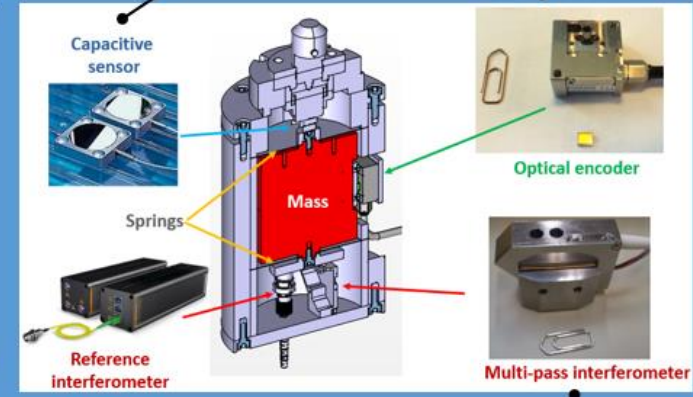
À proximité du détecteur

Capteurs  
*ATF2*

PI & Lion  
*Precision*

*Magnescale*

GB & AD

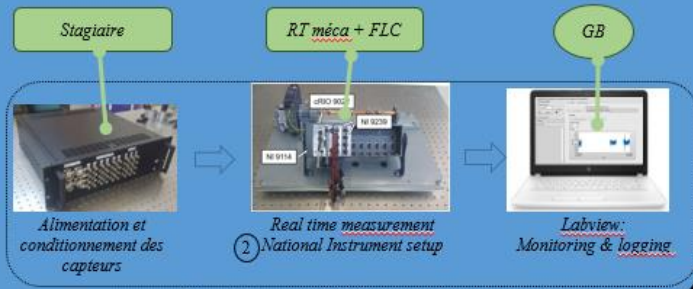
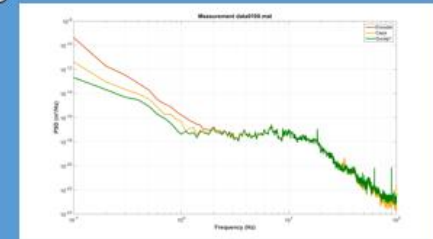


AD & AJ

*Attocube*

*ISI Brno (Cz)*

GB & AD



Déporté dans une salle électronique hors zone irradiée





- Mise en route du système de positionnement des CRPs durant l'été – début d'automne
- Système opérationnel depuis septembre: quelques tests d'interfaces restent à finaliser
- Préparer la suite (WA105-v2 / DUNE)

WA105

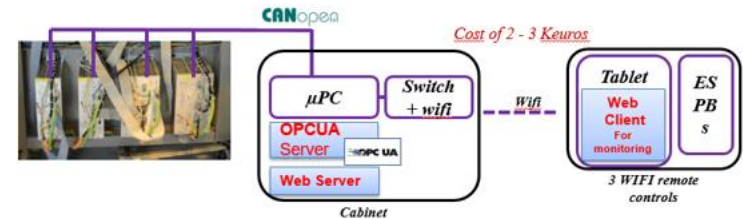


LHCb

- Maintenance des moteurs Ecal HCal



- Supervision Ecal HCal



- Upgrade partie électrique



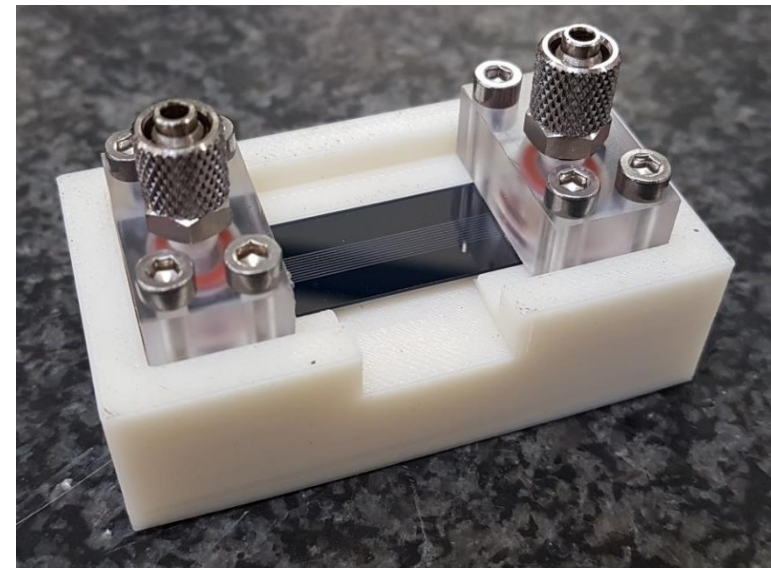
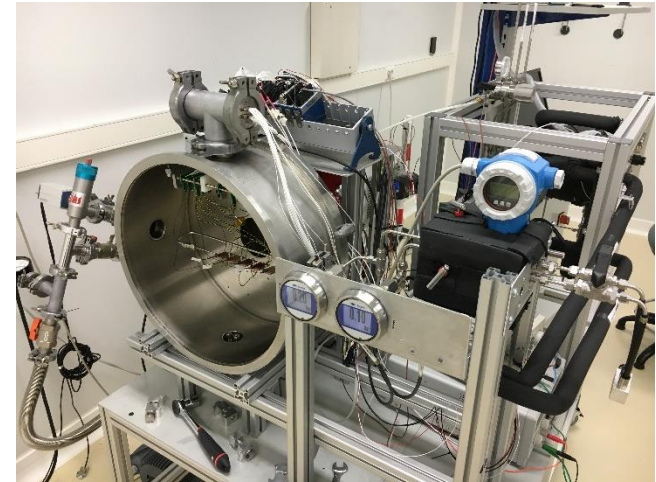
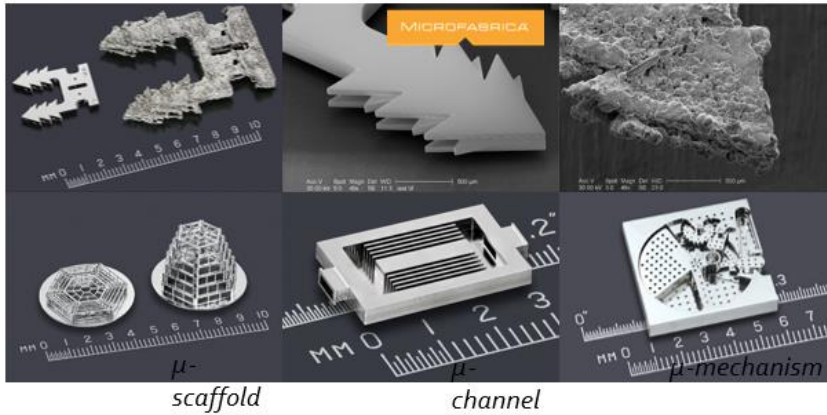


**FABRICE**

**3D Print**

, **metal Ni-Co, Pd, Rh**

Electron-deposition creates each layer with a tolerance of 2 microns.  
Superior precision, geometric fidelity and uniformity.





**JEAN-PHILIPPE**



## FABRICE

### Gestion des produits chimiques et des fiches individuelles d'exposition

### Carte achat et commandes pour la méca

Dangers physiques				
Explosif	Inflammable	Comburant	Corrosif pour les métaux	Gaz comprimé, liquéfié, dissout
Dangers pour la santé			Dangers pour l'environnement	
Dangers aigus élevés		Danger chronique ou aigu moyen	Danger chronique élevé	
Toxique	Corrosif pour la peau, les yeux	Irritant, sensibilisant	i) CMR, ii) STOT danger par aspiration	Milieu aquatique

#### DEMANDE DE FOURNITURES A USAGE INTERNE

*Ne peut en aucun cas servir de bon de commande*

Service Administration

**1 Demandeur au LAPP**

Nom : PELTIER  
 Prénom : Fabrice  
 Téléphone : +33 (0)4 50 09 17 24  
 Carte achat :  oui  non  
 Entité dépendante : MÉCANAT

**2 Fournisseur**

Nom : Orel  
 Adresse : Parc des activités des Béthunes, 11 Av du Fiel  
 CS 30012 Saint-Ouen-L'Aumône  
 Ville : Cergy Pointoise cedex  
 CP : 95067 Pays : France

**3 Visa du référent (R) et/ou de l'Assistant de**  
*Prévient (AP) OBLIGATOIRE suivant le cas*

Équipement de sécurité (AP)   
 Laser   
 Gaz \*   
 Machines-outils (AP)   
 Sources radioactives   
 Produits chimiques \*

Date : 11/02/2019

Type de matériel (outil man., bureau, composant électrique, out. Climatis. etc.)	Désignation	Référence	Quantité	Prix unitaire	Prix ligne	
	Outilage atelier	Masque Soudure	75084140	1	180,00 €	180,00 €
	Outilage atelier	Mètre	47214316	1	5,16 €	5,16 €
	Outilage atelier	Brosse métallique	57150003	1	6,46 €	6,46 €
	Outilage atelier	Clés 6 pans en T	10F94225	1	87,54 €	87,54 €
	Outilage atelier	Forêt	10017110	1	16,81 €	16,81 €
	Outilage atelier	Forêt	10017120	1	19,51 €	19,51 €
	Outilage atelier	Forêt	10150584	1	19,71 €	19,71 €
	Outilage atelier	Jeu fraise à Lamer	10A00948	1	202,20 €	202,20 €
	Outilage atelier	Jeu de Fraise à Chamber	10A00968	1	258,64 €	258,64 €
					0,00 €	0,00 €
					0,00 €	0,00 €
Observations/autres :				Total HT	796,03 €	
				TVA :	20,00%	
				Total TTC	955,24 €	

**5** Demande fournie avec la demande :  Outils  Fiche de Données Sécurité (FDS)\*

Envoi de la demande :  courrier  en mains propres  e-mail

Nom et visa du responsable de compte